

**YKK
ap**[®]

エントランス

防衛省向け 集合住宅用

玄関ドア 外郭防音スチールドア

玄関ドア CHC スチール防音ドア(アルミ枠)

2020.10②



玄関ドア 外郭防音スチールドア (枠防錆塗装・扉表面材：化粧鋼板)

標準仕様

幅広い用途に対応する標準仕様。
デザイン、カラー、モールのセレクトでお好みのドアが構築できます。
ドアデザイン、扉色、モール形状・色、開き勝手等をお好みに合わせてご自由に選択いただけます。

対震防犯仕様 ※現況が標準仕様の場合オプションとなります。

日常の確かな防犯と地震時のスムーズな脱出を配慮した安心設計です。
地震時にドア枠が変形しても、扉の開閉ができ、緊急避難に配慮した構造です。
さらにロック部を目隠して防犯性を高めています。

TypeM

※●印のデザインはポストの取付が出来ません。
※現況がモール無しの場合モールはオプションとなります。

※M8はW780以下は製作出来ません。
※W寸法によってはポストを取付け出来ない場合があります。
(M2 / M3 / M5 / M6 / M9)



● M1



M2



M3



M4



M5

仕様

(単位: mm)

枠納まり	標準枠・カバー工法枠・持ち出し工法枠
機能仕様	標準仕様・対震防犯仕様(持ち出し工法除く)
枠仕上げ	標準枠: 三方防錆塗装 カバー工法枠: 三方焼付塗装 下枠: ステンレスヘアライン t=1.5(共通)
表面材	化粧鋼板 t=0.6
芯材	グラスウール

性能

耐風圧性	S-6 [2800Pa]
気密性	A-4 [2等級線] ※ポストなしの場合
遮音性	T-1 [25等級線] かつ500Hz時25dB以上 ※ポストなしの場合

地震時の枠変形に対する性能 【対震防犯仕様】

	変位量と扉開放力
面内変形追随性	D-3 層間変位 1/120 時、扉開放力 500 N 以下 たて枠中央部変位量 8mm 時、扉開放力 500N 以下
局部変形追随性	上枠中央部変位量 4mm 時、扉開放力 500N 以下

寸法(標準枠)

(単位: mm)

規格サイズ	片開き	W800×H1,900・H2,000
製作範囲	標準仕様	750 ≤ W ≤ 900 1,800 ≤ H ≤ 2,100
	対震防犯仕様	750 ≤ W ≤ 850 1,800 ≤ H ≤ 2,100

寸法(カバー工法枠)

(単位: mm)

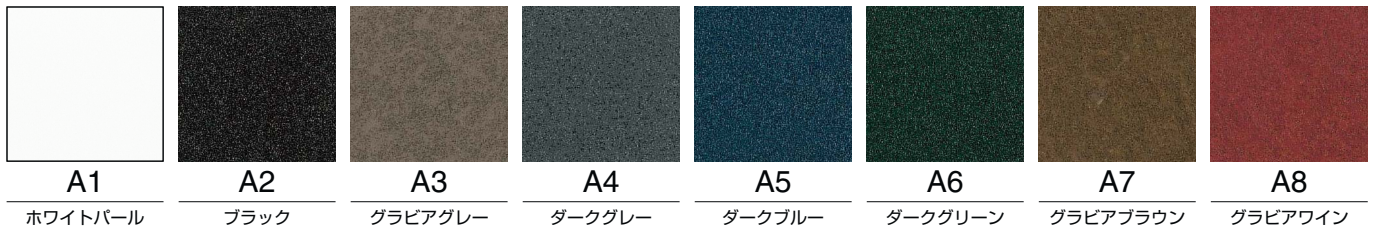
規格サイズ	標準仕様	Wn780×Hn1,785・Hn1,885・Hn1,985
	対震防犯仕様	Wn775×Hn1,785・Hn1,885・Hn1,985
製作範囲	標準仕様	700 ≤ W ≤ 830 1,685 ≤ H ≤ 2,085
	対震防犯仕様	700 ≤ W ≤ 825 1,685 ≤ H ≤ 2,085

寸法(持ち出し工法枠)

(単位: mm)

規格サイズ	標準仕様	Wn806×Hn1,795・Hn1,895・Hn1,995
製作範囲	標準仕様	706 ≤ W ≤ 856 1,695 ≤ H ≤ 2,095

■カラーバリエーション ※室内側：全色対応可能です。



TypeF



■標準取付け部品

■標準仕様


















※対震防犯仕様はドアガードが対震ドアガード、錠受が対震錠受になります。

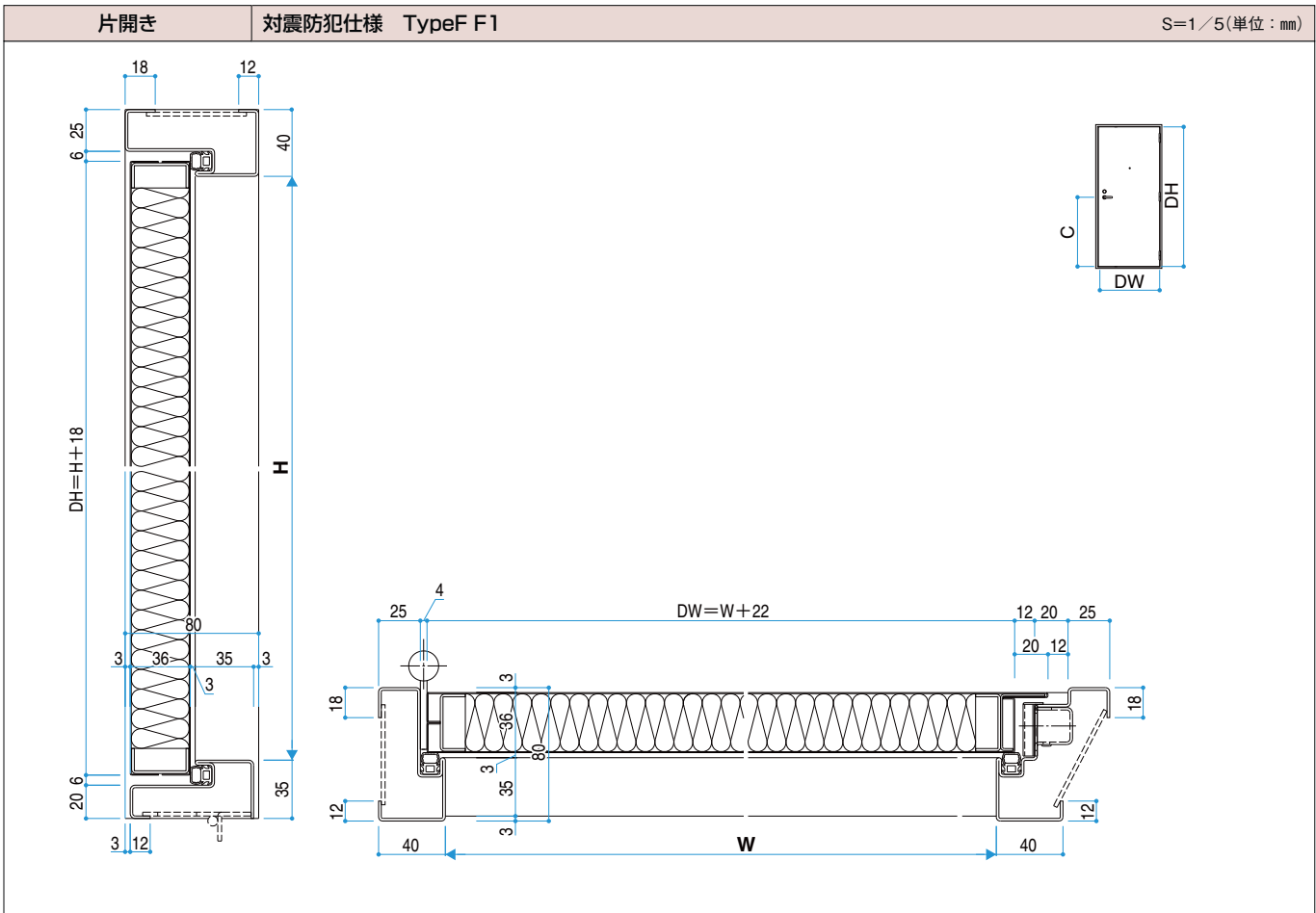
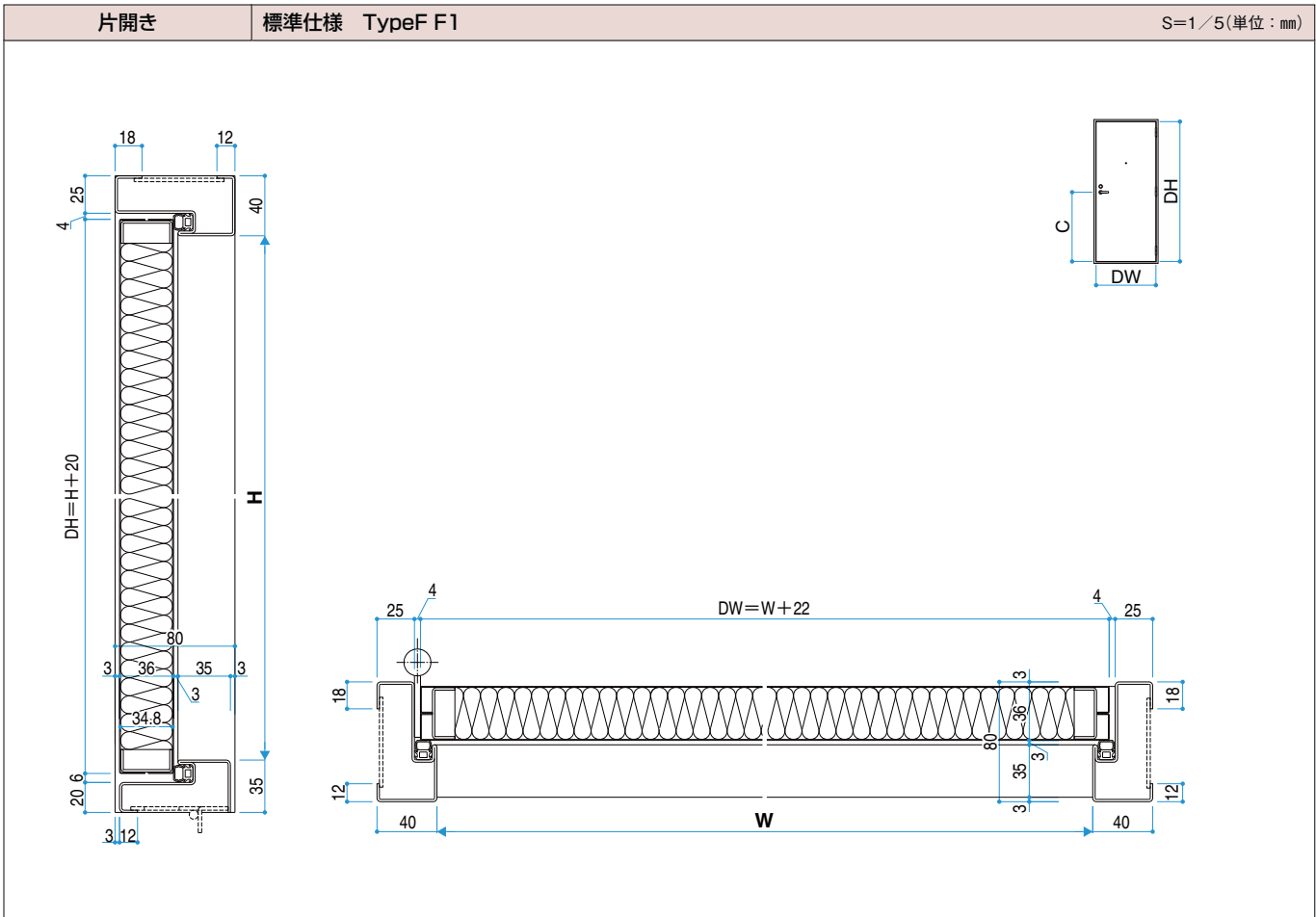
■オプション部品



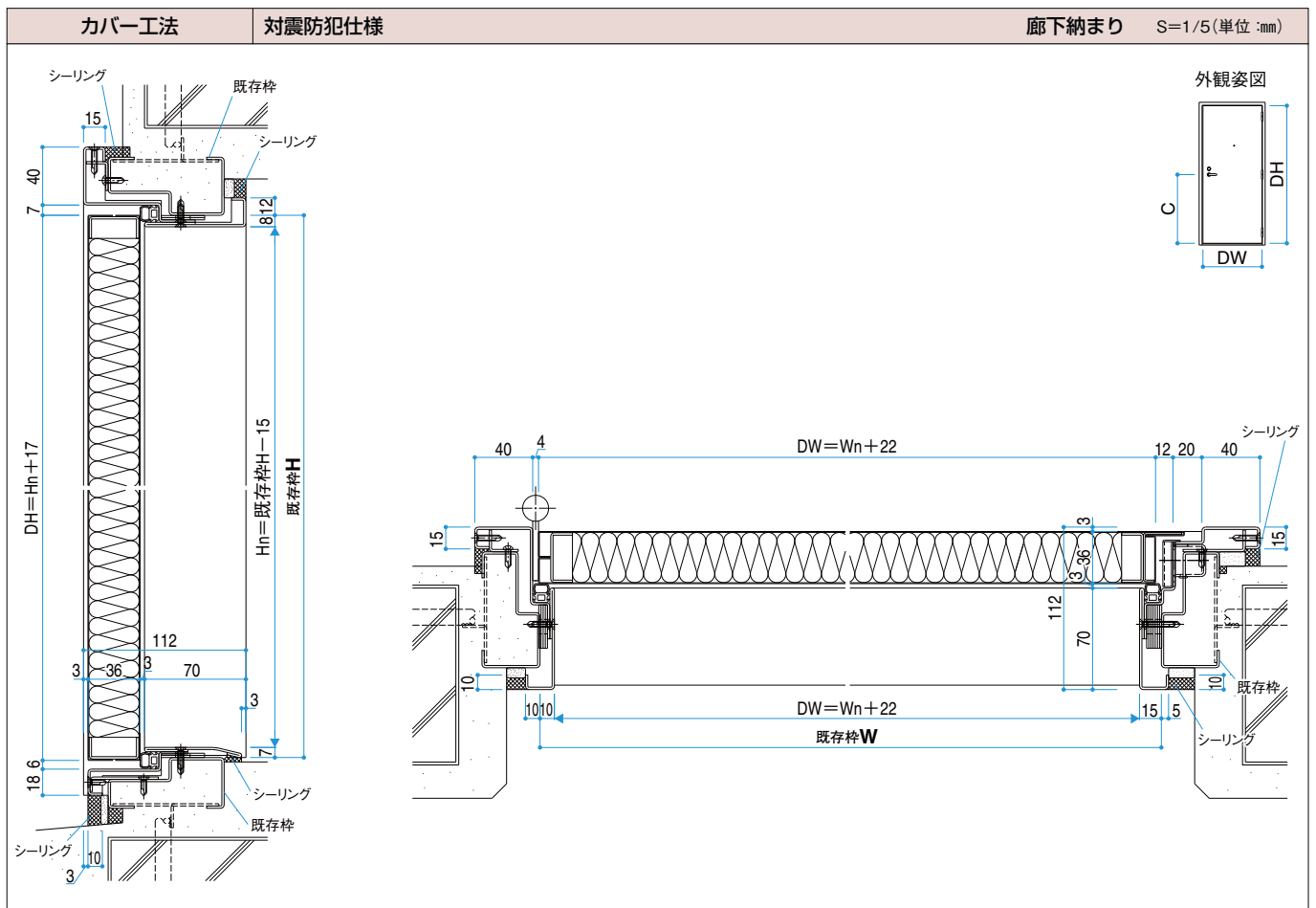
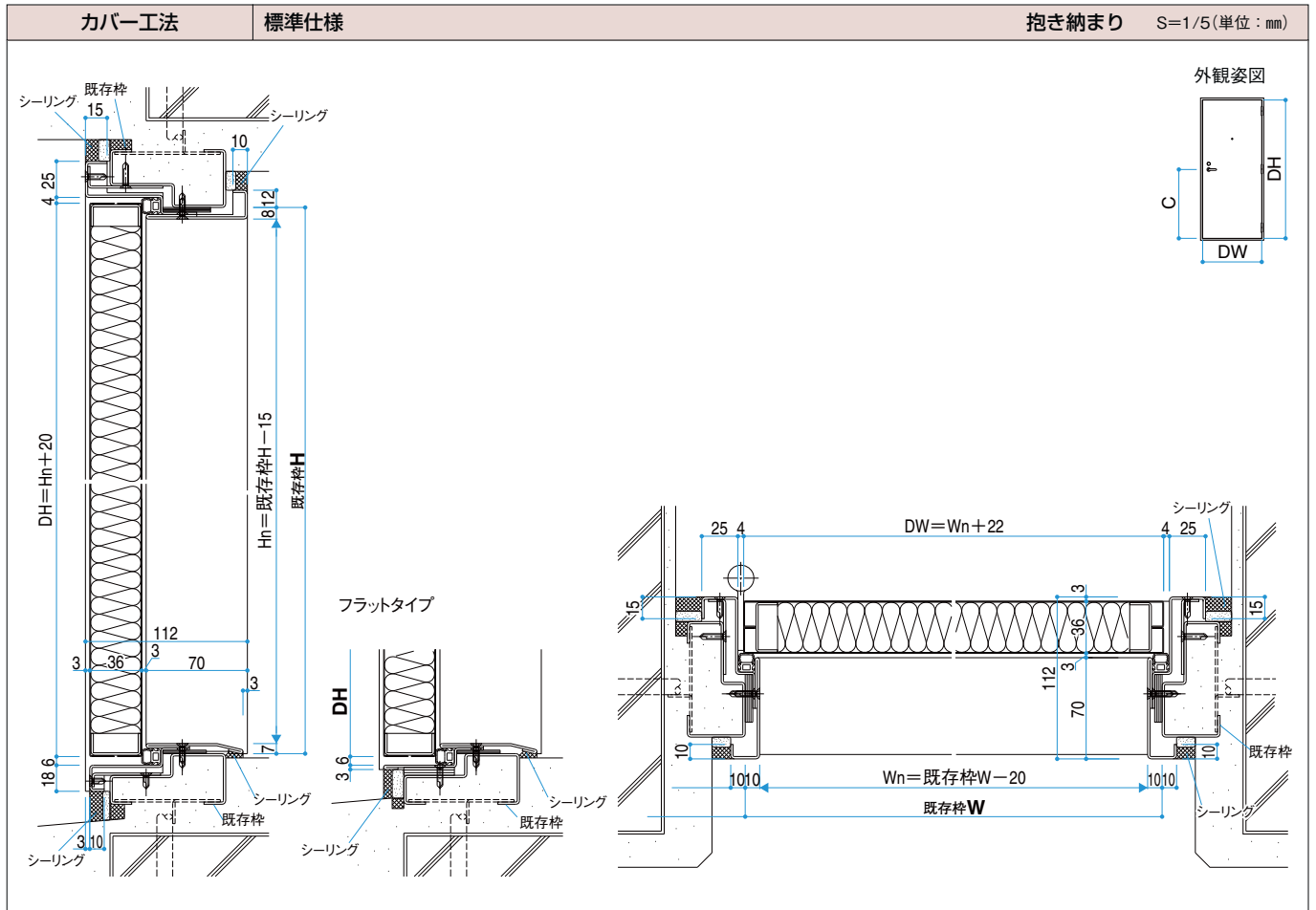
■錠前 ※対震防犯仕様 ※現況設置されていない部品はオプションとなります。

	美和ロック製	ゴール製	
レバーハンドル錠	 <p>LE33-1 3K-11782 [R] 3K-11783 [L] 5K-11409 [R] [L]※ シルバー・ゴールド</p>	 <p>LX-5ZUY 2K-10116 [R] 2K-10117 [L] 5K-11002 [R] [L]※ シルバー・ゴールド</p>	
レバーハンドル鎌錠	 <p>LEF397-1 5K-11051 [R] 5K-11052 [L] 5K-11053 [R] [L]※ シルバー・ゴールド</p>	 <p>TLK5LBU 5K-11054 [R] 5K-11055 [L] 5K-11056 [R] [L]※ シルバー・ゴールド</p>	
本締錠	 <p>TE-1 3K-17555 [R] 3K-17556 [L] 5K-10368 [R] [L]※ シルバー・ゴールド</p>	 <p>TDDP-5 3K-17547 [R] 3K-17548 [L] 5K-11116 [R]※ 5K-11117 [L]※ シルバー・ゴールド</p>	
本締鎌錠	 <p>TEF-1 5K-11063 [R] 5K-11064 [L] 5K-11065 [R] [L]※ シルバー・ゴールド</p>	 <p>SK-5 5K-11067 [R] 5K-11068 [L] 5K-11069 [R] [L]※ シルバー・ゴールド</p>	
プッシュブルグリップ鎌錠	 <p>PGF713W-1 5K-16843 [R] 5K-16844 [L] 5K-16845 [R] [L]※ シルバー・ゴールド</p>	 <p>PGF714W-1 5K-16846 [R] 5K-16847 [L] 5K-16848 [R] [L]※ シルバー・ゴールド</p>	 <p>P XK-SK-5GOE 5K-11094 [R] 5K-11095 [L] 5K-11096 [R]※ 5K-11097 [L]※ シルバー・ゴールド</p>
プッシュブル鎌錠 バータイプ	 <p>PGF571DW-1 4K-14673 [R] 4K-14674 [L] 5K-10336 [R]※ 5K-10337 [L]※ シルバー・ゴールド</p>	 <p>P ZK-SK-5GOF 5K-11281 [R] 5K-11282 [L] 5K-11283 [R]※ 5K-11284 [L]※ シルバー・ゴールド</p>	
プッシュブル錠 プレートタイプ	 <p>POM813 4K-10638 [R] [L] 5K-10323 [R] [L]※ シルバー・ゴールド</p>	 <p>PY-GOM 4K-10663 [R] 4K-10664 [L] 5K-11019 [R] [L]※ シルバー・ゴールド</p>	

■納まり図



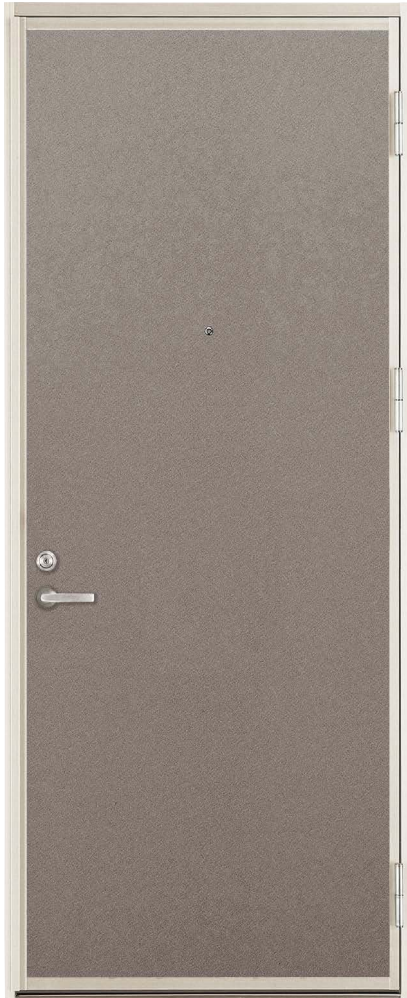
■納まり図



玄関ドア CHC スチール防音ドア(アルミ枠) (扉表面材：化粧鋼板)

(第Ⅰ工法、第Ⅱ工法適応) ※沖縄仕様は化粧ステンレス鋼板使用(内観色は化粧鋼板も選択可)

Pタイプ



グラビアグレー [A3]

Aタイプ



ダークブルー [A5]

カラーバリエーション

●外観カラーバリエーション



A3

グラビアグレー



A5

ダークブルー



A7

グラビアブラウン



A8

グラビアワイン

●内観



A1

ホワイトパール

●沖縄仕様 外観カラーバリエーション



ダークグレー

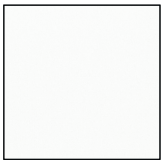


チェックブルー



グラビアブラウン

●内観



ホワイトパール

※ドアエッジ色はプラチナステン色が標準となります。

●ドア内観

室内側の扉表面材色は、ホワイトパールが標準となります。



2014年12月より内観色がアイボリーからホワイトパールへ変更になりました。

●商品の色は、印刷の特性上、実物と多少異なる場合がありますのでご了承ください。

Hタイプ



グラビアワイン [A8]

Rタイプ



グラビアブラウン [A7]

仕様

(単位: mm)

枠仕上げ	三方: アルミ、下枠: アルミ・ステンレスヘアライン
枠納まり	標準枠(木造・RC)
表面材	化粧鋼板 t=0.6

性能

	第 I 工法の場合	第 II 工法の場合
耐風圧性	S-4 (S-5)	S-4 (S-5)
気密性	A-4 [2等級線]	A-4 [2等級線]
水密性	W-5 [500Pa]	W-4 [350Pa]
遮音性	T-2 または JISA4708 に規定する 25 等級線を上回り、125Hz ~ 4000Hz の算術平均が 28dB 以上	T-1 または JISA4708 に規定する 25 等級線を上回る

寸法

(単位: mm)

	Wn	Hn		
木造納まり	740	1,800	1,900	2,000
RC納まり	800			

※RタイプのデザインはWn=800mmのみ

部品一覧

※現況設置されていない部品はオプションとなります。

■レバーハンドル錠



シルバー

■グレモンハンドル (第 I 工法の場合)



シルバー

■ドアアイ (回転防止)



シルバー
5K-10319

■ドアガード



シルバーゴールド
2K-10494

■ドアクローザー



シルバー
4K-13186

■防音郵便ポスト



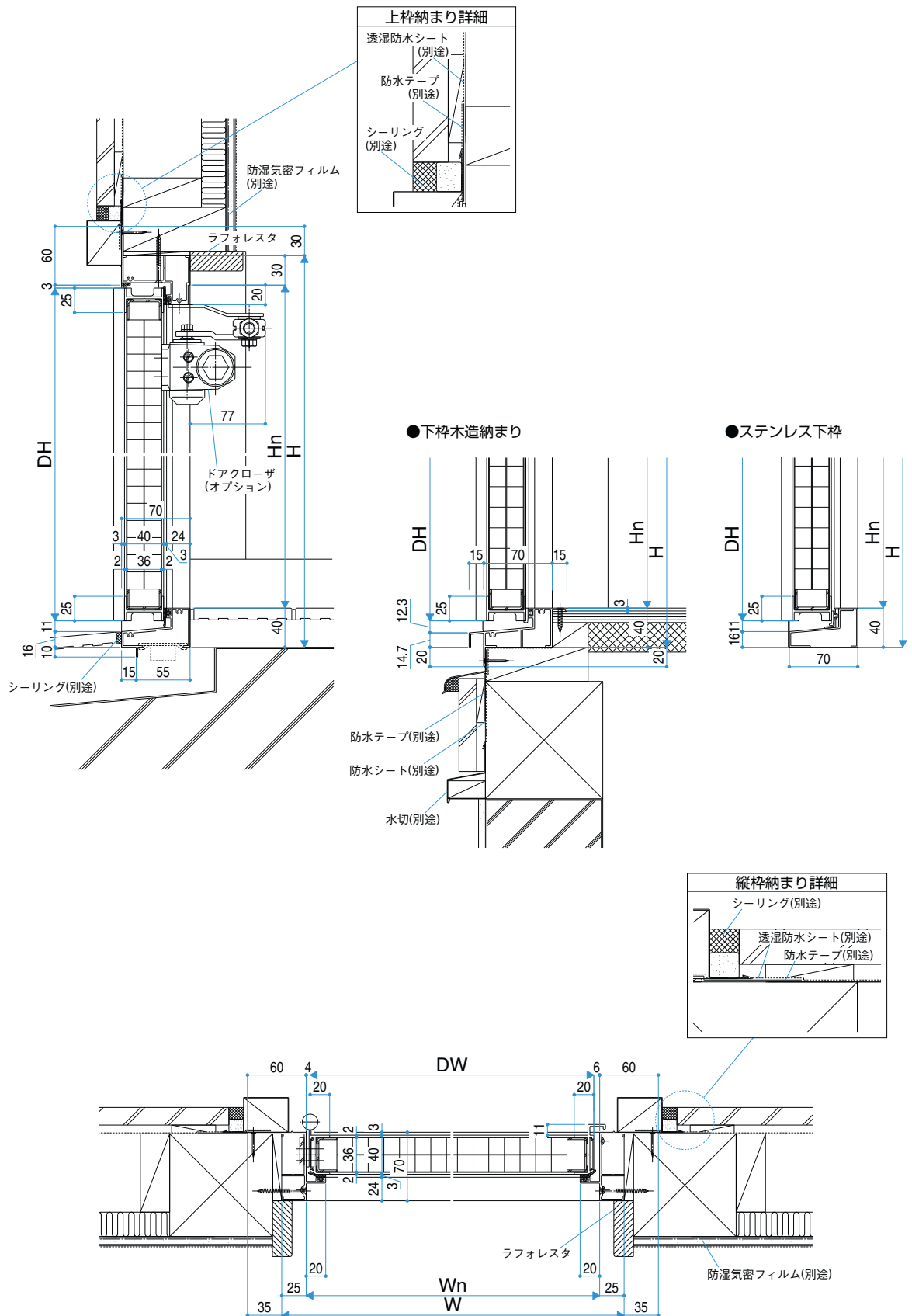
差込み口
シルバー

ボックス
アイボリー
4K-10841

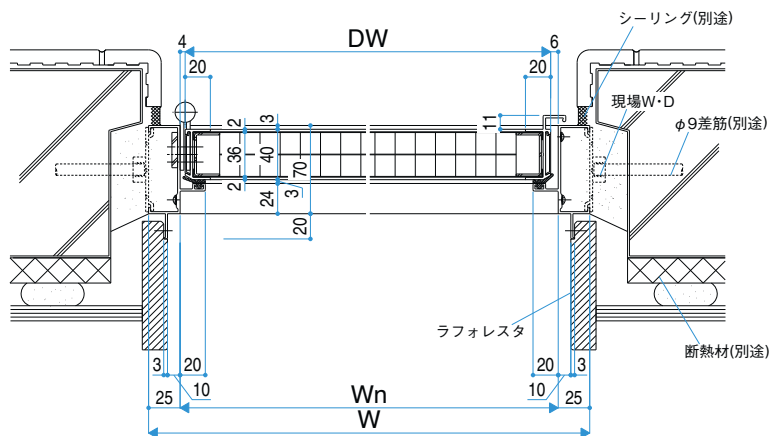
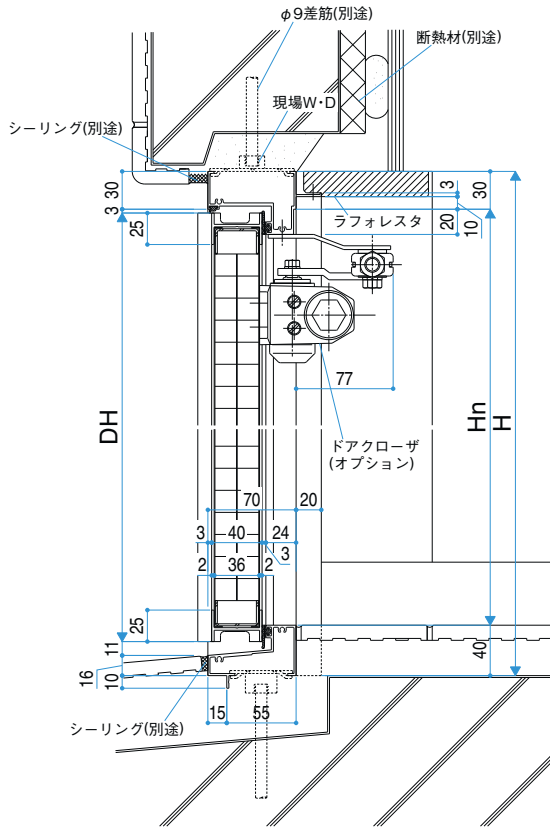
■納まり図

縮尺 1/6 単位:mm

■CHC スチール防音ドア (アルミ枠) 木造枠



■CHC スチール防音ドア (アルミ枠) RC枠 (I工法、II工法)



商品は最寄のショールームでご覧いただけます。

※ショールームに展示されている商品は厳選されています。
ご覧になりたい商品が展示されているかを事前にご確認ください。



・札幌、新宿、金沢、名古屋、大阪、広島、高松、福岡は
TOTO・DAIKEN・YKK AP コラボレーションショールームです。
・横浜、新潟、静岡、岡山、熊本は
TOTO・YKK AP コラボレーションショールームです。

ショールーム札幌 〒060-0033 札幌市中央区北3条東4丁目1-10 TEL. 0120-4134-55	ショールーム新宿 〒151-0053 渋谷区代々木2-1-5 JR南新宿ビル8F TEL. 0120-32-4134	ショールーム横浜 〒220-8134 横浜市西区みなとみらい2-2-1 横浜ランドマークタワー34階 TEL. 0120-47-4134	ショールーム新潟 〒950-0914 新潟市中央区紫竹山5丁目1番11号 TEL. 0120-78-1134	ショールーム金沢 〒920-8201 金沢市鞍月東2丁目11番地 TEL. 0120-79-4134
ショールーム静岡 〒422-8006 静岡市駿河区曲金7-1-6 TEL. 0120-75-0202	ショールーム名古屋 〒450-6413 名古屋市中村区名駅3丁目28-12 大名古屋ビルヂング13F TEL. 0120-52-4134	ショールーム大阪 〒530-0017 大阪市北区角田町8-1梅田阪急ビル オフィスタワー20F (阪急百貨店のビル) TEL. 0120-62-4134	ショールーム岡山 〒700-0973 岡山市北区下中野702-101 TEL. 0120-21-4134	ショールーム広島 〒734-0014 広島市南区宇品西4-1-36 TEL. 0120-64-4134
ショールーム高松 〒761-0301 高松市林町2547-3 TEL. 0120-88-4134	ショールーム福岡 〒812-0018 福岡市博多区住吉1-2-25 キャナルシティビジネスセンタービル3F TEL. 0120-71-4134	ショールーム熊本 〒860-0832 熊本市中央区萩原町17番地53号 TEL. 0120-83-1134		

開館時間：10:00～17:00 休館日：毎週水曜日（ただし、祝日の場合は開館）。夏期休館日・年末年始休館日あり。
休館日、開館時間につきましては、事前にご確認ください。



詳しくは
ホームページで

体感ショールーム（建築関係者様向け） **完全予約制**

〒108-0075 東京都港区港南2-15-4 品川インターシティホール棟地下1階

開館時間：10:00～17:00 休館日：毎週日曜日・祝日。夏期休館日・年末年始休館日あり。
休館日、開館時間につきましては、事前にご確認ください。

各地の展示場 群馬、長岡、長野、富山、福井、沼津、愛媛、鹿児島、那覇

休館日、開館時間につきましては、事前にご確認ください。

YKK AP公式ソーシャルメディアのご案内

商品やイベントをはじめ、企業の取り組みに関する情報や「窓」をテーマにした様々なコンテンツを
YKK AP公式ソーシャルメディアを通して、定期的に配信しています。ぜひご覧ください。

Facebook

YouTube



アクセスは
ホームページから

販売店・建築会社・工務店様へのお願い

【商品選択上のごお願い】

●商品は、使用用途・使用場所などを限定しているもの、専門施工が必要となるものがあります。商品仕様をご確認のうえ、商品を選定してください。

【組立・施工上のごお願い】

●商品の組立・施工については、必ず説明書に従ってください。

【お施主様引渡し時のごお願い】

●商品の取扱説明書（使い方&お手入れガイドブック）をご用意しています。必ず、お施主様や建築物を管理されている方にお渡しください。

YKK AP株式会社

- 表示内容は2020年10月現在のものです。
- 改良のため予告なく商品の仕様を変更することがありますので、あらかじめご了承ください。
- 商品の色は、印刷特性上実物と多少差が出ます。ご了承ください。
- 本紙上で使用する「CHC」はYKK AP (株) の出願・登録商標です。
- 発行/2020年10月(第2版①) Printed in Japan **業務用**

商品に関するご相談・お問い合わせは、

お客様相談室まで

受付時間/月～土 9:00～17:00
(祝日・GW・年末年始・夏期休暇等を除く)

建築・設計関係者様

☎0120-72-4134

一般のお客様

☎0120-20-4134

●お問い合わせ、ご用命は……

