

防衛省向け外郭防音ドア・引戸

2021.03①



断熱玄関ドア ヴェナート
Venato D30

断熱玄関引戸

冴II
[冬用]



断熱玄関ドア ヴェナート Venato D30

LINE UP

F03

P.4



XP: ココナッツチェリー

F04

P.4



BV: ハニーチェリー

E04

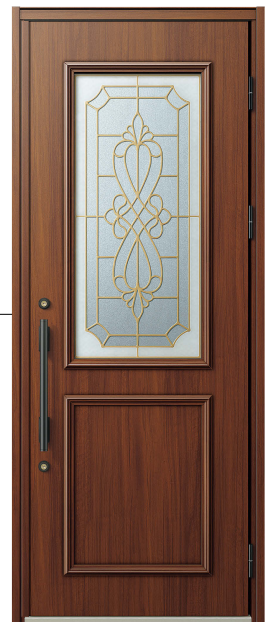
P.6



AM: ダージリンウォールナット

E07

P.6



AM: ダージリンウォールナット

C03

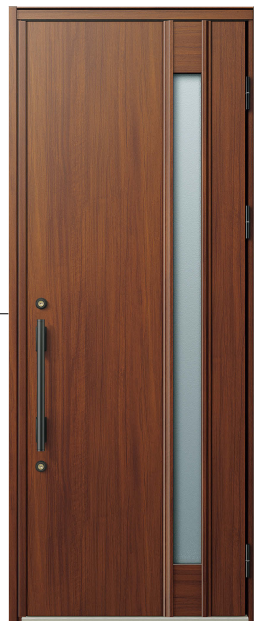
P.5



BV: ハニーチェリー

C09

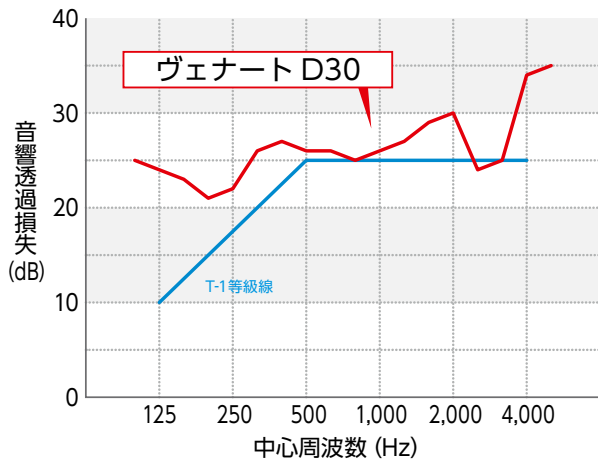
P.5



AM: ダージリンウォールナット

基本性能

- 耐風圧性 S-2
- 気密性 A-4
- 遮音性 T-1 かつ500Hz(1/1オクターブバンド)における音響透過損失が25dB以上



※代表試験による評価結果

防衛省地方協力局が定める「住宅防音工事標準仕方書」に規定されている遮音性能曲線の基準に適合しています。(音響透過損失測定結果による)

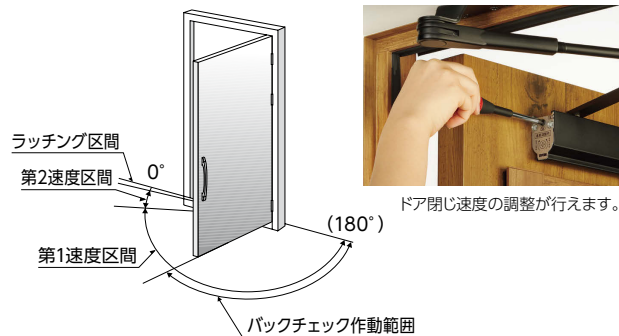


外郭防音工事適合建具
S-2 A-4 T-1(500Hz25dB)
YKK AP

基本機能

安全 強風による急激なドアの開きにブレーキをかけるバックチェック機構付ドアクローザー

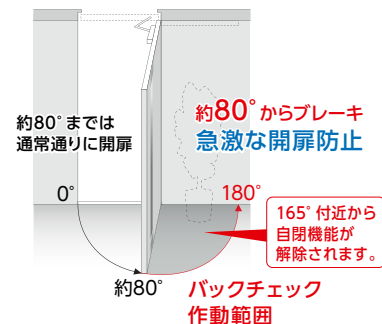
3速ラッチングアクション付です。3区間それぞれの速度調整が行えます。ストップ角度は85°、129°の2箇所です。



■ バックチェック機構について

強風や突風などによる急激なドアの開きにブレーキをかけるバックチェック機構を標準装備。急激なドアの開きによる衝突を防止します。

- ※ バックチェック機構作動時はドアの動きが重くなります。ゆっくりとドアを押せば、ドアは開きます。
- ※ 165°付近から自閉機能が解除されます。165°以上開扉した場合は165°まで閉扉することで、自閉機能がはたらかみます。



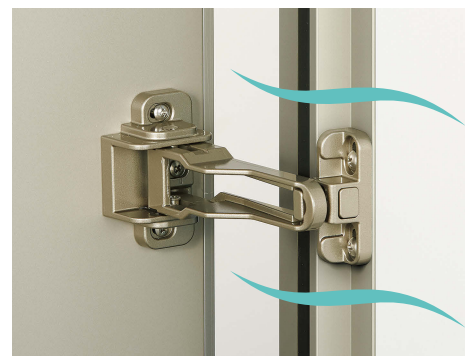
便利 快適さをプラスする通風機構

ドアガード使用時の全開状態でフックを押込むことで、ドアを少しだけ開けた状態に固定することができます。生活シーンに合せ、玄関の通風・換気が可能になります。

- ※ 定位置で開いたまま固定できる機構であり、錠、防犯に対する機構ではありません。外出時、就寝時など長時間の使用は行わないでください。
- ※ 室外側から通風機構の操作はできません。



※手をそえて、ドアが動かないようにして操作してください。



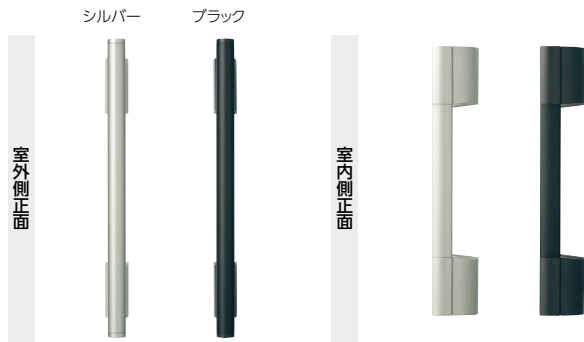
ご注意

- ・アームやフックを立てたまま開閉をしないでください。破損したり、誤ってガード状態になる可能性があります。
- ・来訪者確認用です。

ハンドル・錠

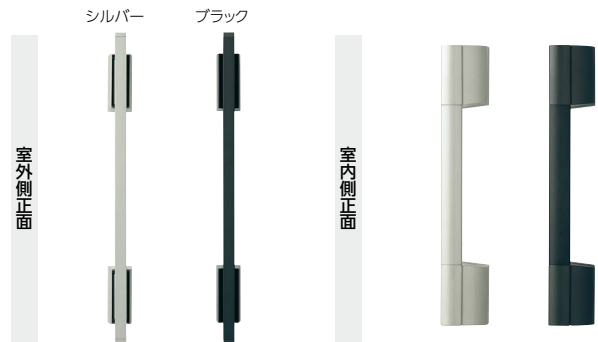
01型 丸型ストレートハンドル

シンプルでどんなドアにもマッチする丸型ストレートハンドル



03型 角型ストレートハンドル

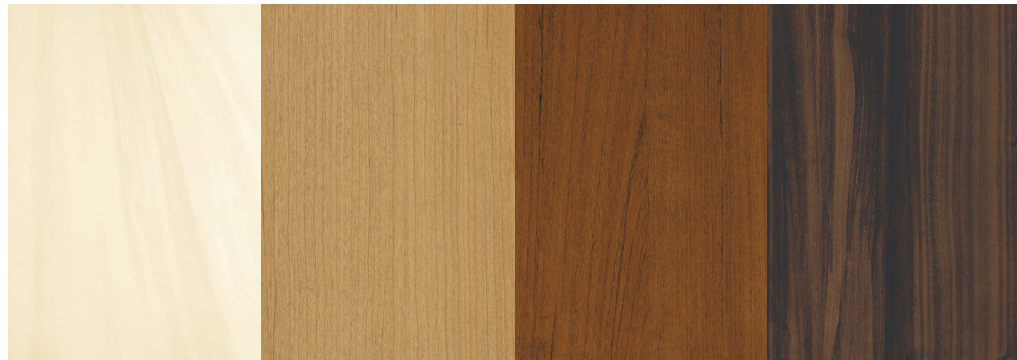
シャープな表情をつくりあげる角型ストレートハンドル



	シリンダー(上部錠・下部錠)	キー	サムターン
ディンプルキー (PSシリンダー)	シルバー	オーナーキー(1本)	脱着サムターン (下部錠のみ)
美和ロック製	ブラック	 子鍵(4本) コンスキーパー(3本)	※ブラックも選べます。

カラーバリエーション

■木目柄

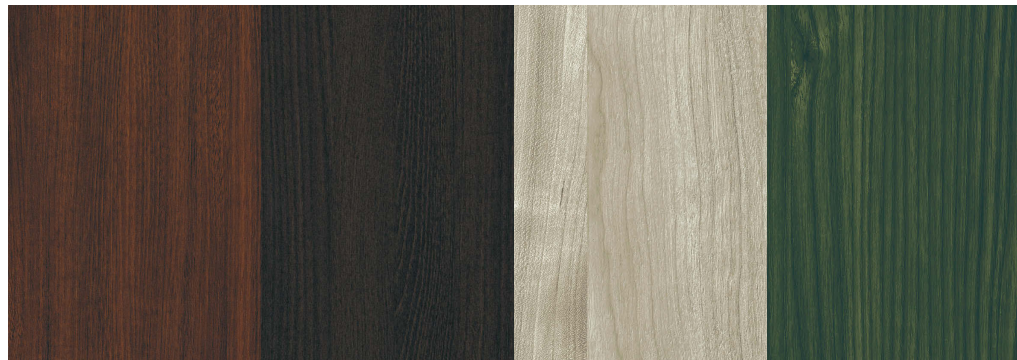


JJ バニラウォールナット BV ハニーチェリー KE キャラメルチーク AM ダージリンウォールナット

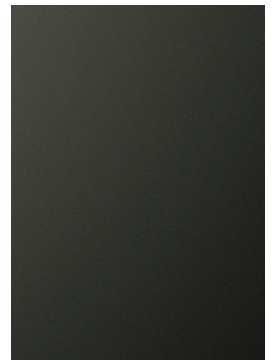
■アルミ色



H2 プラチナステン



Z9 ショコラウォールナット W6 桑炭(クワタン) XP ココナツチェリー QS オリーブグリーン



K5 カームブラック

※カラーバリエーションはデザインにより設定の有無があります。詳しくは各商品写真ページにてご確認ください。
 ※ドアの構造上、部位により異なる素材を使用している場合があります。素材の違いにより色味・質感の違いが生じますがご了承ください。
 ※玄関ドアの表面温度について 商品をご使用中、ドア全体が熱くなることがありますが、これは玄関ドア本体に長時間直射日光があたり、表面温度が上昇することで発生します。特に色の濃い商品ほど表面温度が上昇しますので、直射日光が強い時間帯はヤケドをするおそれがあります。特に小さいお子様にはご注意ください。

F03



〈枠 色〉H2: プラチナステン
 〈パネル色〉XP: ココナッツチェリー
 〈ハンドル〉01型 丸型ストレートハンドル(シルバー)
 画像No.DBXP4164NA_L

内観



画像No.DBXP4165NA

■カラーバリエーション

(BV、KE、Z9、W6、XP、H2色の枠色はH2色。K5色の枠色はB7色。)



BV: ハニーチェリー



KE: キャラメルチーク



Z9: ショコラウォールナット



W6: 桑炭



XP: ココナッツチェリー



H2: プラチナステン



K5: カムブラック

	片開き W=922	親子(入隅用) W=1,135	親子 W=1,235	片袖FIX W=1,235	両袖FIX W=1,235	両開き W=1,690
H=2,330						設定なし
画像No.	DBXP4164NA	DBXP4164NC	DBXP4164NB	DBXP4164ND	DBXP4164NF	

F04



〈枠 色〉H2: プラチナステン
 〈パネル色〉BV: ハニーチェリー
 〈ハンドル〉01型 丸型ストレートハンドル(シルバー)
 画像No.DBBV4166NA_L

内観



画像No.DBBV4167NA

■カラーバリエーション

(BV、KE、Z9、W6、XP、H2色の枠色はH2色。K5色の枠色はB7色。)



BV: ハニーチェリー



KE: キャラメルチーク



Z9: ショコラウォールナット



W6: 桑炭



XP: ココナッツチェリー



H2: プラチナステン



K5: カムブラック

	片開き W=922	親子(入隅用) W=1,135	親子 W=1,235	片袖FIX W=1,235	両袖FIX W=1,235	両開き W=1,690
H=2,330						設定なし
画像No.	DBBV4166NA	DBBV4166NC	DBBV4166NB	DBBV4166ND	DBBV4166NF	

C03



〈枠 色〉 BV: ハニーチェリー
 〈パネル色〉 BV: ハニーチェリー
 〈ハンドル〉 01型 丸型ストレートハンドル(シルバー)
 画像No.DBBV4184NA_L

内観



画像No.DBBV4185NA

■カラーバリエーション



BV: ハニーチェリー



KE: キャラメルチーク



Z9: ショコラウォールナット



W: 桑炭



XP: ココナッツチェリー



H2: プラチナステン

	片開き W=922	親子(入隅用) W=1,135	親子 W=1,235	片袖FIX W=1,235	両袖FIX W=1,235	両開き W=1,690
H=2,330						
画像No.	DBBV4184NA	DBBV4184NC	DBBV4184NB	DBBV4184ND	DBBV4184NF	DBBV4184NG

C09



〈枠 色〉 AM: ダージリンウォールナット
 〈パネル色〉 AM: ダージリンウォールナット
 〈ハンドル〉 01型 丸型ストレートハンドル(ブラック)
 画像No.DBAM4196NA_L

内観



画像No.DBAM4197NA

■カラーバリエーション (K5色の枠色はB7色。)



BV: ハニーチェリー



KE: キャラメルチーク



AM: ダージリンウォールナット



Z9: ショコラウォールナット



W6: 桑炭



XP: ココナッツチェリー



H2: プラチナステン



K5: カームブラック

	片開き W=922	親子(入隅用) W=1,135	親子 W=1,235	片袖FIX W=1,235	両袖FIX W=1,235	両開き W=1,690
H=2,330						設定なし
画像No.	DBAM4196NA	DBAM4196NC	DBAM4196NB	DBAM4196ND	DBAM4196NF	

E04



内観



画像No.DBAM4NA

〈枠 色〉 AM: ダージリンウォールナット
〈パネル色〉 AM: ダージリンウォールナット
〈ハンドル〉 01型 丸型ストレートハンドル(ブラック)
画像No.DBAM4206NA_L

■カラーバリエーション



JJ: パナウォールナット



KE: キャラメルチーク



AM: ダージリンウォールナット



Z9: ショコラウォールナット



QS: オリーブグリーン

	片開き W=922	親子(入隅用) W=1,135	親子 W=1,235	片袖FIX W=1,235	両袖FIX W=1,235	両開き W=1,690
H=2,390						設定なし
画像No.	DBXP4164NA	DBAM4206NC	DBAM4206NB	DBAM4206ND	DBAM4206NF	

E07



内観



画像No.DBAM4213NA

〈枠 色〉 AM: ダージリンウォールナット
〈パネル色〉 AM: ダージリンウォールナット
〈ハンドル〉 01型 丸型ストレートハンドル(ブラック)
画像No.DBAM4212NA_L

■カラーバリエーション



JJ: パナウォールナット



KE: キャラメルチーク



AM: ダージリンウォールナット



Z9: ショコラウォールナット



QS: オリーブグリーン

	片開き W=922	親子(入隅用) W=1,135	親子 W=1,235	片袖FIX W=1,235	両袖FIX W=1,235	両開き W=1,690
H=2,330						設定なし
画像No.	DBAM4212NA	DBAM4212NC	DBAM4212NB	DBAM4212ND	DBAM4212NF	

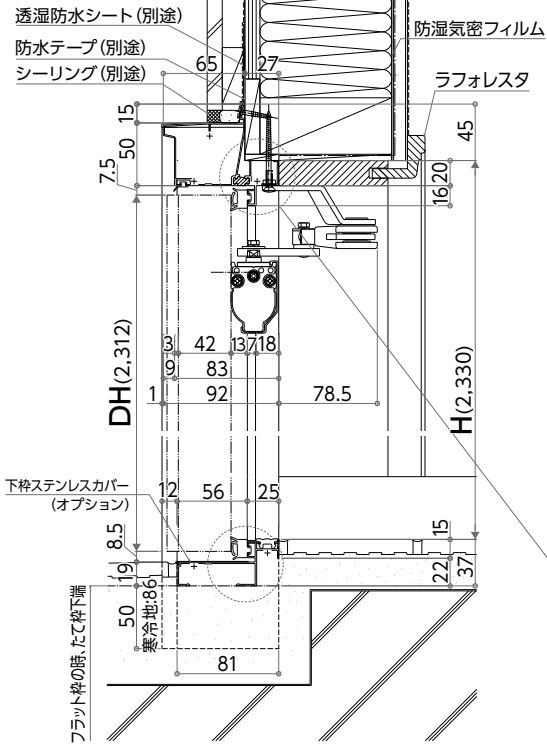
断熱玄関ドア ヴェナート D30

■D2・D4仕様

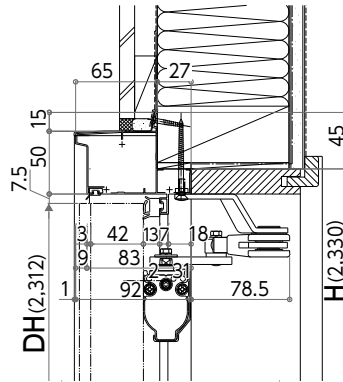
■片開き枠・親子枠・両開き枠 本商品は土間納まり専用商品です。

●ドア部D2仕様

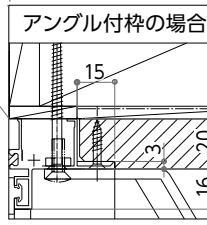
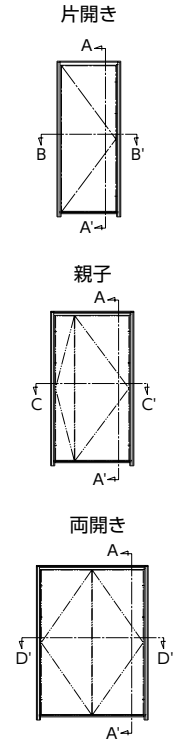
A-A'



●ドア部D4仕様

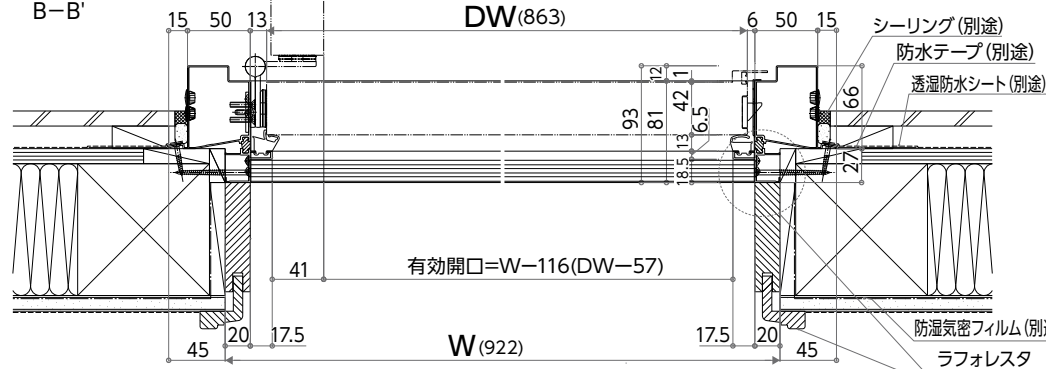


●外観姿図

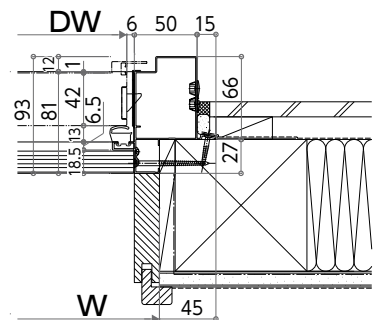


●片開き枠D2仕様

B-B'

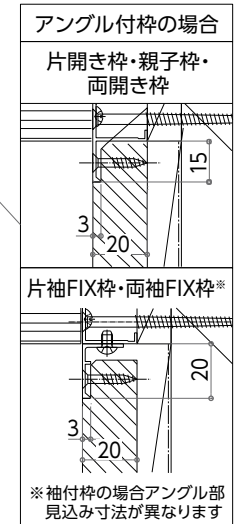
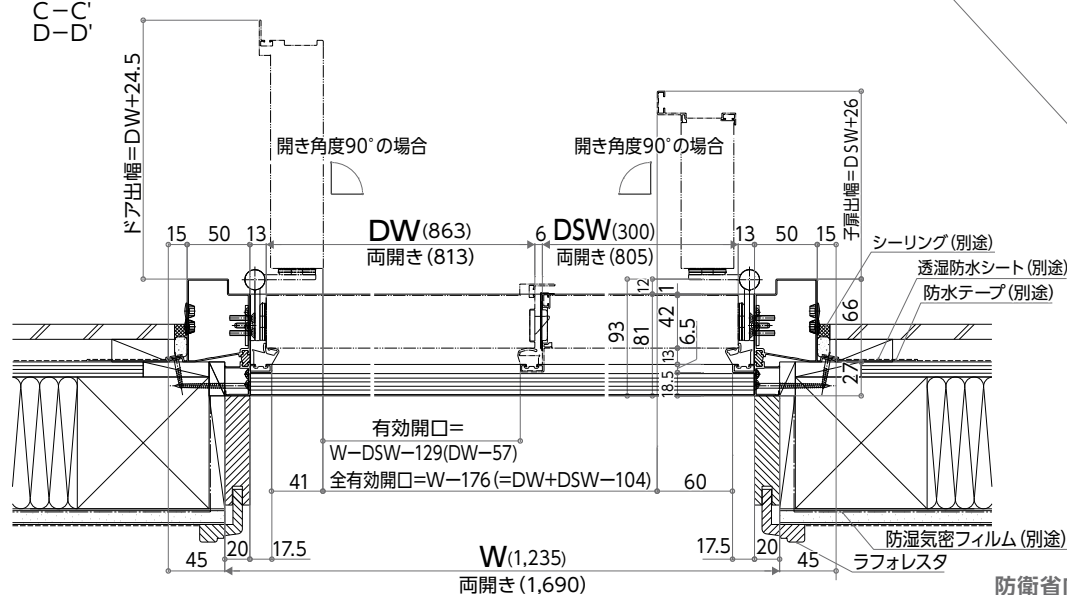


●D4仕様



●親子枠・両開き枠D2仕様

C-C'
D-D'



断熱玄関引戸

冴II

LINE UP

DHS-3501GB (DH = 23)



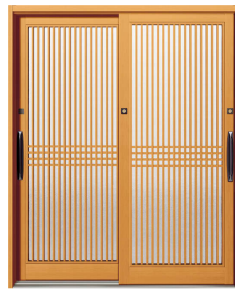
LC:新楨

DHS-3502GB (DH = 23)



LC:新楨

DHS-3401GB (DH = 20)



LC:新楨

DHS-3201GB (DH = 23)・DHS-3101GB (DH = 20)



B1: ブラウン



B7: カームブラック

基本性能

複層ガラス5+A12+4mmを標準装備

耐風圧性: S-2(120)

気密性: A-4(2)

遮音性: T-1(25)かつ500Hzの音響透過損失が25dB以上

カラーバリエーション



LC:新楨

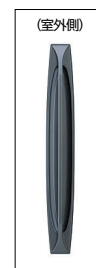


B1: ブラウン

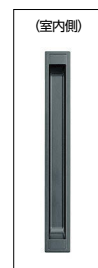


B7: カームブラック

標準引手



笹舟型引手



舟底型引手

防衛省地方協力局が定める「住宅防音工事標準仕方書」に規定されている遮音性能曲線の基準に適合しています。

(音響透過損失測定結果による)

外郭防音工事適合建具
S-2 A-4 T-1(500Hz25dB)

YKK AP

■ 枠寸法

単位:mm

地域間	W	H(DH=23)	H(DH=20)
関東間	1,690	2,259	2,050
関東間入隅	1,635		
メーターモジュール	1,870		

DHS-3501GB (DH = 23)



〈格子〉太横格子
 〈色〉LC:新横
 〈ハンドル〉標準引手
 画像No. DHLC0136

DHS-3501GB 発注記号一覧

商品色	地域間	関東間	関東間入隅	メーターモジュール
新横 (LC)		LCDHS-3501-11GGB	LCDHSI-3501-11GGB	LCDHSM-3501-11GGB

DHS-3502GB (DH = 23)

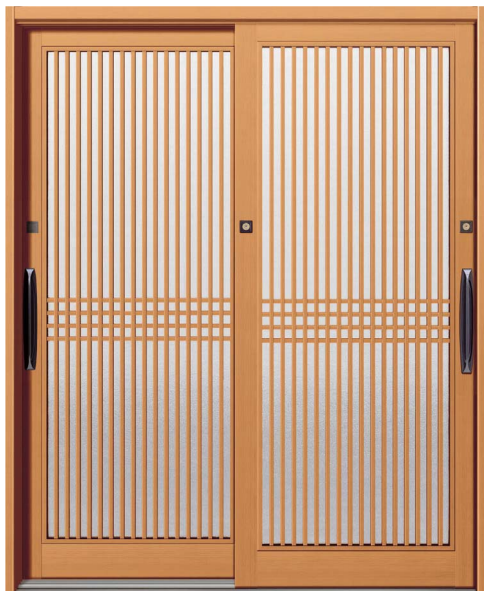


〈格子〉横格子
 〈色〉LC:新横
 〈ハンドル〉標準引手
 画像No. DHLC0138

DHS-3502GB 発注記号一覧

商品色	地域間	関東間	関東間入隅	メーターモジュール
新横 (LC)		LCDHS-3502-11GGB	LCDHSI-3502-11GGB	LCDHSM-3502-11GGB

DHS-3401GB (DH = 20)



〈格子〉千本格子
 〈色〉LC：新楨
 〈ハンドル〉標準引手
 画像No. DHL0144A

DHS-3401GB 発注記号一覧

商品色	地域間	関東間	関東間入隅	メーターモジュール
新楨 (LC)	LCDHS-3401-0011GGB	LCDHSI-3401-0011GGB	LCDHSM-3401-0011GGB	LCDHSM-3401-0011GGB

■ 枠寸法

単位:mm

地域間	W	H(DH=23)	H(DH=20)
関東間	1,690	2,259	2,050
関東間入隅	1,635		
メーターモジュール	1,870		

DHS-3201GB (DH = 23)



〈格子〉干本格子
 〈色〉B1: ブラウン
 〈ハンドル〉標準引手
 画像No. DHB10152



B7: カームブラック
 B7DHS-3201-11GGB

DHS-3201GB 発注記号一覧

商品色	地域間	関東間	関東間入隅	メーターモジュール
ブラウン (B1)		B1DHS-3201-11GGB	B1DHSI-3201-11GGB	B1DHSM-3201-11GGB
カームブラック (B7)		B7DHS-3201-11GGB	B7DHSI-3201-11GGB	B7DHSM-3201-11GGB

DHS-3101GB (DH = 20)



〈格子〉干本格子
 〈色〉B1: ブラウン
 〈ハンドル〉標準引手
 画像No. DHB10166A



B7: カームブラック

DHS-3101GB 発注記号一覧

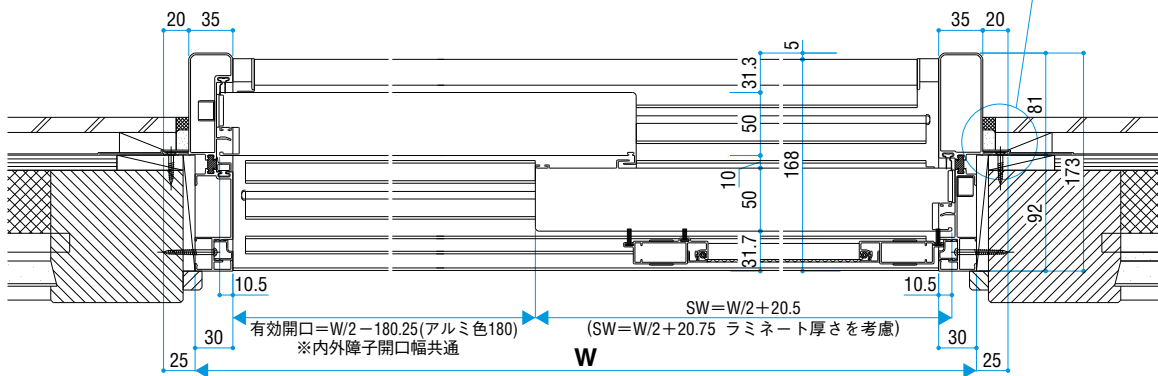
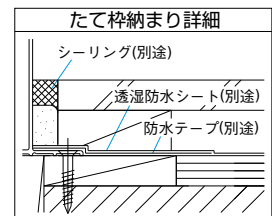
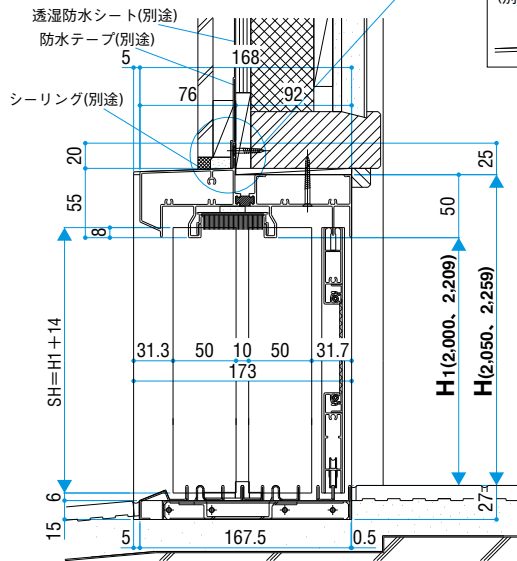
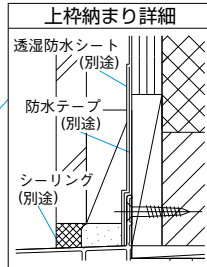
商品色	地域間	関東間	関東間入隅	メーターモジュール
ブラウン (B1)		B1DHS-3101-11GGB	B1DHSI-3101-11GGB	B1DHSM-3101-11GGB
カームブラック (B7)		B7DHS-3101-11GGB	B7DHSI-3101-11GGB	B7DHSM-3101-11GGB

納まり図

縮尺:1/6 単位:mm

2枚建 SH=2,014、2,223

●ランマ無枠



商品は最寄のショールームでご覧いただけます。

※ショールームに展示されている商品は厳選されています。
ご覧になりたい商品が展示されているかを事前にご確認ください。



・札幌、新宿、金沢、名古屋、大阪、広島、高松、福岡は
TOTO・DAIKEN・YKK AP コラボレーションショールームです。
・横浜、新潟、静岡、岡山、熊本は
TOTO・YKK AP コラボレーションショールームです。

ショールーム札幌 〒060-0033 札幌市中央区北3条東4丁目1-10 TEL. 0120-4134-55	ショールーム新宿 〒151-0053 渋谷区代々木2-1-5 JR南新宿ビル8F TEL. 0120-32-4134	ショールーム横浜 〒220-8134 横浜市西区みなとみらい2-2-1 横浜ランドマークタワー34階 TEL. 0120-47-4134	ショールーム新潟 〒950-0914 新潟市中央区紫竹山5丁目1番11号 TEL. 0120-78-1134	ショールーム金沢 〒920-8201 金沢市鞍月東2丁目11番地 TEL. 0120-79-4134
ショールーム静岡 〒422-8006 静岡市駿河区曲金7-1-6 TEL. 0120-75-0202	ショールーム名古屋 〒450-6413 名古屋市中村区名駅3丁目28-12 大名古屋ビルヂング13F TEL. 0120-52-4134	ショールーム大阪 〒530-0017 大阪市北区角田町8-1梅田阪急ビル オフィスタワー20F (阪急百貨店のビル) TEL. 0120-62-4134	ショールーム岡山 〒700-0973 岡山市北区下中野702-101 TEL. 0120-21-4134	ショールーム広島 〒734-0014 広島市南区宇品西4-1-36 TEL. 0120-64-4134
ショールーム高松 〒761-0301 高松市林町2547-3 TEL. 0120-88-4134	ショールーム福岡 〒812-0018 福岡市博多区住吉1-2-25 キャナルシティビジネスセンタービル3F TEL. 0120-71-4134	ショールーム熊本 〒860-0832 熊本市中央区萩原町17番地53号 TEL. 0120-83-1134		

開館時間：10:00～17:00 休館日：毎週水曜日（ただし、祝日の場合は開館）。夏期休館日・年末年始休館日あり。
休館日、開館時間につきましては、事前にご確認ください。



詳しくは
ホームページで

体感ショールーム（建築関係者様向け） **完全予約制**

〒108-0075 東京都港区港南2-15-4 品川インターシティホール棟地下1階

開館時間：10:00～17:00 休館日：毎週日曜日・祝日。夏期休館日・年末年始休館日あり。
休館日、開館時間につきましては、事前にご確認ください。

各地の展示場 群馬、長岡、長野、富山、福井、沼津、愛媛、鹿児島、那覇

休館日、開館時間につきましては、事前にご確認ください。

YKK AP公式ソーシャルメディアのご案内

商品やイベントをはじめ、企業の取り組みに関する情報や「窓」をテーマにした様々なコンテンツを
YKK AP公式ソーシャルメディアを通して、定期的に配信しています。ぜひご覧ください。

Facebook

YouTube



アクセスは
ホームページから

販売店・建築会社・工務店様へのお願い

【商品選択上のお願い】

●商品は、使用用途・使用場所などを限定しているもの、専門施工が必要となるものがあります。商品仕様をご確認のうえ、商品を選定してください。

【組立・施工上のお願い】

●商品の組立・施工については、必ず説明書に従ってください。

【お施主様引渡し時のお願い】

●商品の取扱説明書（使い方&お手入れガイドブック）をご用意しています。必ず、お施主様や建築物を管理されている方にお渡しください。

YKK AP株式会社

- 表示内容は2021年3月時点のものです。
- 改良のため予告なく商品の仕様を変更することがありますので、あらかじめご了承ください。
- 商品の色は、印刷特性上実物と多少差が出ます。ご了承ください。
- 本紙上で使用する「ヴェナート」、「ラフォレスト」、「牙」はYKK AP(株)の出願・登録商標です。
- FacebookおよびFacebookロゴは、Facebook, Inc.の商標または登録商標です。
- YouTubeおよびYouTubeアイコンは、Google LLCの商標または登録商標です。
- 発行/2021年3月(1版)① Printed in Japan **業務用**

商品に関するご相談・お問い合わせは、

お客様相談室まで

受付時間/月～土 9:00～17:00
(祝日・GW・年末年始・夏期休暇等を除く)

建築・設計関係者様

☎0120-72-4134

一般のお客様

☎0120-20-4134

●お問い合わせ、ご用命は……

