


防音サッシ CHC シリーズ

2024.09②

商品カタログ



しっかりと防音すること。
住みやすさの第一歩です。

音をしっかりと遮り、くつろぎの空間をつくる。 「防音サッシ CHC シリーズ」。

航空機による騒音をしっかりと防音するために、
ビル用防音サッシの技術を応用して開発した「防音サッシ CHC シリーズ」。
防音性能はもちろん、高い基本仕様を備え、住まい全体の快適性を向上させます。



INDEX

■ 基本性能	P.2		
■ 商品一覧	P.6		
■ 引違い窓			特長	納まり
引違い窓・片引き窓	P.8		P.24・P.34
シャッター先付枠	P.10		P.30
雨戸付引違い窓	P.12		P.32
■ プロジェクト窓				
FIX窓	P.14		P.38・P.44
内倒し窓	P.14		P.42・P.45
たてすべり出し窓	P.15		P.40・P.44
すべり出し窓	P.15		P.41・P.45
■ 出窓				
台形出窓(居室用／正面引違い窓)	P.16		P.46
台形出窓(居室用／正面FIX窓)	P.16		P.47
角型出窓(居室用)	P.16		P.48
角型出窓(台所用)	P.16		P.49
■ 出入口				
フラッシュドア	P.18		P.50
框ドア	P.19		P.50
玄関引戸	P.20		P.54
■ 製作範囲	P.21		
■ 関連商品	P.22		

高い基本性能が住まいにおだやかな空間と

1





遮音性能 くつろぎの空間が生まれます。

T-2 41型 / 21型 / II型
平均28dB以上 (125Hz~4,000Hz)

T-1 42型 / 22型 / III型
平均25dB以上 (125Hz~4,000Hz)

◎ビル用防音サッシの技術を応用して住宅用サッシに採用

住宅地に比べ、企業やデパートなどのある商業地の騒音は大きく、またそのような施設内でも大きな音を出していることから、快適な環境を演出するために高性能の防音サッシの導入が進んでいました。この「防音サッシ CHC シリーズ」は、ビル用の防音サッシの技術を応用して住宅用サッシに採用。実績のある技術が、あなたのお住まいを騒音から守ります。

騒音レベルdB(A)	50	60	70	80以上
騒音環境	 静かな事務所	 デパートの中	 街頭雑音	 新幹線・飛行場周辺
騒音感覚	日常生活で望ましい範囲 52dB(A)	うるさい -28		きわめてうるさい 80dB(A)

◎落ち着いた室内空間で快適な生活を

室外からの音の侵入を遮断するだけでなく、室内から外に漏れる音も軽減してくれるのでテレビの音量を上げてのスポーツ観戦や楽器の演奏など、ご近所に気兼ねしていたことも楽しめるようになります。

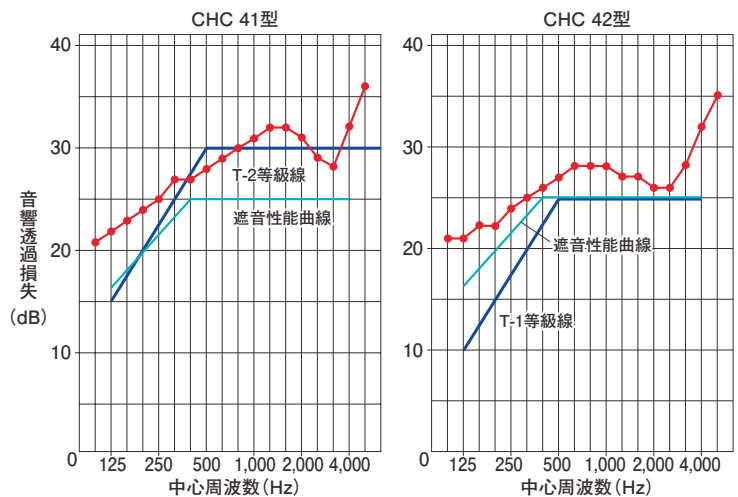
◎一般住宅から集合住宅まで、飛行機や車による「騒音」の悩みを解決

遮音性能とは、部屋の外から内部に侵入してくる音や、室内から外部に漏れる音を、どれくらい遮ることができるかを表すものです。その性能基準はJIS規定により定められています。「防音サッシ CHC シリーズ」は、T-2等級 (CHC 41型)、T-1等級 (CHC 42型) の性能を有し、室外からの騒音を大幅にカットすることが可能です。右のグラフは引違い窓の遮音性能を表示しています。

CHC 41型・CHC 42型 グラフについて

音響透過損失測定結果において防衛省地方協力局が定める住宅防音工事標準仕方に規定されている遮音性能曲線を上回る結果となります。また、CHC 41型においては、125Hz~4,000Hzの算術平均が28dB以上の結果となります。

※試験結果により、防衛省地方協力局の定める住宅防音工事標準仕方に規定されている遮音性能曲線の基準に適合しています。



ゆとりある時間をもたらします。

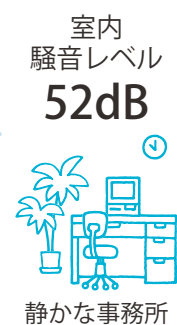
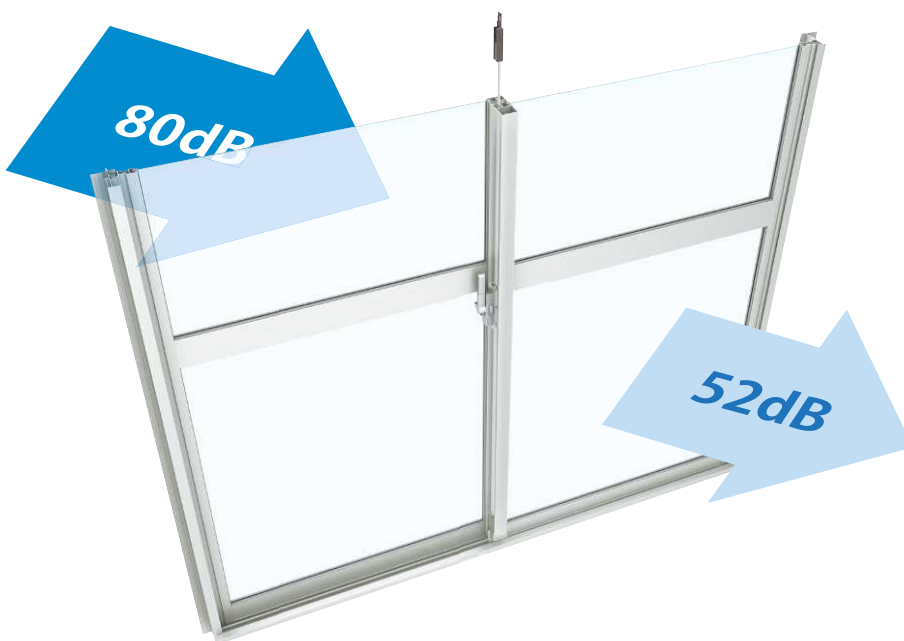
きっかけは音の軽減対策。
やってみたら快適さもついてきました。

使いやすいハンドル

一般的な引違い窓と同じ形状のクレセント錠を採用。どなたにでも馴染みのある操作が簡単なハンドルです。

しっかりと音を防ぐ構造(引付け機構)

施錠時には障子内部に設置したロッド棒が枠の上下に固定されると共に、四周に設置した気密材同士が強く密着します。この構造によりすき間を塞いだ状態が保たれ、高い遮音性能を発揮します。



メンテナンスが可能

万が一、施工後にハンドル部や気密材などが破損しても部品交換によりメンテナンスができ、大掛かりな工事は必要ありません。

豊富な窓種と幅広い枠バリエーション

木造・RC造など建物の構造に適した幅広いバリエーションを設定しています。増改築や改装だけに限らず、新築にも対応ができます。

高い性能基準が暮らしの安心を支えます。

2 耐風圧性能 ⊕ 風の強い日も安心です。

S-4 全型共通 一般住宅用サッシに比べ、2倍近い強度をもっています。この頑丈さが、風の強い時期や台風がやってくる季節でも、室内を平穏に保ちます。風圧力の高い地域および建物については、より性能の高い商品もご用意しています。

※(S-5) のタイプもあります。

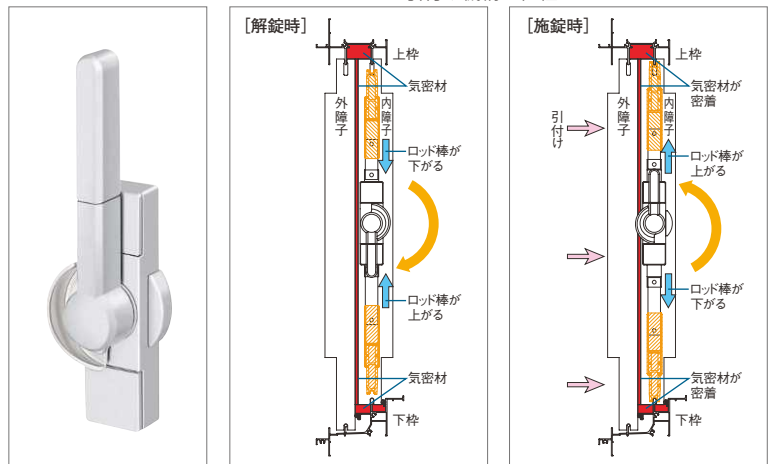
3 気密性能 ⊕ 省エネで快適な住まいをつくれます。

A-4 全型共通 外気からの熱影響をしっかりと抑えられるので、冷暖房の効率がグンとアップ。過ごしやすい室内環境を維持でき、そのうえとても省エネで経済的。寒い日も暑い日も、花粉やほこりがたくさん飛ぶ季節も、心地よい室内空間を保つことが可能です。家族の健康管理にもおおきな効果があります。

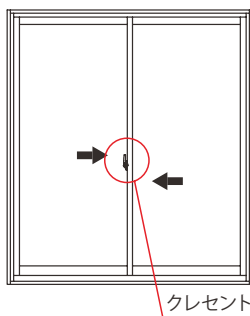
●クレセント (引付け機構連動タイプ)

引違い窓のハンドルはスマートな形状のクレセント(引付け機構を内蔵)、ハンドルを回して鍵をかけると上下枠の気密材と障子を密着させます。この仕組みにより、防音するために有効な性能(遮音性・気密性)を確保し、日々の暮らしを快適に保ちます。

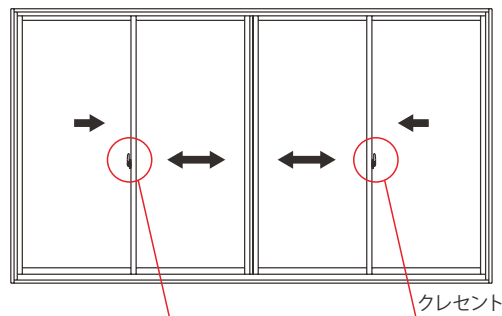
引付け機構の仕組み



2枚建クレセント位置



4枚建クレセント位置



※第I工法、第II工法共通

4 水密性能 ⊕ 大雨でも心配いりません。

W-5 41型/21型/Ⅱ型

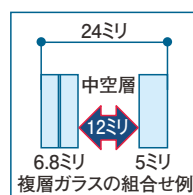
W-4 42型/22型/Ⅲ型

下枠に水を溜めにくい独自の構造を採用。強い雨や台風の時でも、室内への水の浸入を防ぐ安心設計です。

5 断熱性能 ⊕ 複層ガラスの採用でさらなる快適性と省エネにも貢献します。

「防音サッシ CHC シリーズ」は複層ガラス仕様の商品もラインアップ。^{*} 引違い窓、プロジェクト窓は網入ガラスも中空層を12ミリ以上確保できます。

※一部窓種を除く。



住まいや部屋の用途に合わせて3つのタイプの中からお選びいただけます。

複層ガラス(異厚仕様)

複層ガラス

室外側ガラス
室内側ガラス
中空層
乾燥剤

スタンダードな複層ガラス
2枚のガラスで中空層を作ったガラスです。ガラスとガラスの間に空気を挟むことによって1枚ガラスよりも優れた断熱性能を持っています。

Low-E複層ガラス(遮熱タイプ)

Low-E金属膜
室外側ガラス
室内側ガラス
中空層
乾燥剤

日射を遮って室内を涼しく保つ
室外側ガラスをLow-E金属膜でコーティングし、太陽の熱線を約50%カット。
冷房効果を高め、西日対策や紫外線による室内の色あせ防止になります。

Low-E複層ガラス(断熱タイプ)

Low-E金属膜
室外側ガラス
室内側ガラス
中空層
乾燥剤

日射熱を取込んで外に逃さない
室内側ガラスをLow-E金属膜でコーティングすることによって暖かい太陽光を取込み、室内の暖房熱を逃さない複層ガラスです。

商品一覧

◇引違い窓

窓種	型名 ^{※1}	納まり	枠(形材)タイプ	ガラス仕様		工法区分 ^{※2}		備考
				単板	複層	第Ⅰ工法	第Ⅱ工法	
引違い窓 (2・4枚建)	CHC 41型 CHC 42型 2K-72400	木造	テラス・リビング・窓	●	●	●	●	CHC 41型(2K-72400)は 高耐風圧(4,000Pa)仕様を設定
		RC造	下枠アングル付・下枠アングル無	●	●	●	●	
	RC造	下枠アングル付・下枠アングル無	●	●	●	●	CHC 21型(2K-72400)は 高耐風圧(4,000Pa)仕様を設定	
雨戸付引違い窓 (2・4枚建)	CHC 41型 CHC 42型 2K-72400	木造	リビング・テラス【単窓無目通し】	●	●	●	●	
			リビング・テラス【無目下雨戸】	●	●	●	●	
換気小窓付 (2枚建)	CHC 41型 CHC 42型 2K-72400	木造	テラス・リビング・窓	●	—	●	●	
		RC造	下枠アングル付・下枠アングル無	●	—	●	●	
袖FIX窓【福岡防音型】 (2枚建)	CHC 41型 CHC 42型 2K-72400	木造	テラス・リビング・窓	●	●	●	●	
		RC造	下枠アングル付・下枠アングル無	●	●	●	●	
玄関引戸 (2・4枚建)	CHC 41型 CHC 42型 2K-72400	木造	下枠RC	●	—	●	●	
			下枠木造	●	—	●	●	
			下枠RC(ステンレス仕様)	●	—	●	●	
		RC造	下枠RC	●	—	●	●	
下枠RC(ステンレス仕様)	●		—	●	●			
片引き窓	CHC 2K-72400	RC造	下枠アングル付・下枠アングル無	—	●	●	●	片引き窓は高耐風圧(4,000Pa) 仕様を設定

◇プロジェクト窓

窓種	型名 ^{※1}	納まり	枠(形材)タイプ	ガラス仕様		工法区分 ^{※2}		備考
				単板	複層	第Ⅰ工法	第Ⅱ工法	
FIX窓	CHC 41型 CHC 42型	木造・RC造	木造内付枠・RC枠	●	—	●	●	
FIX窓 たてすべり出し窓 内倒し窓 すべり出し窓	CHC	木造・ RC造・ALC造	半外付枠・ RC枠・ALC枠	●	●	(第Ⅰ・第Ⅱ工法兼用)		FIX窓・内倒し窓(単板)は 高耐風圧(4,000Pa)仕様を設定

◇ドア

ドア種	型名 ^{※1}	納まり	枠(形材)タイプ	ガラス仕様		工法区分 ^{※2}		備考
				単板	複層	第Ⅰ工法	第Ⅱ工法	
框ドア 【片開き・親子開き】	CHC II型 CHC III型	木造	下枠RC	●	—	●	●	II型のみ高耐風圧(4,000Pa) 仕様を設定
			下枠木造	●	—	●	●	
下枠ステンレス仕様			●	—	●	●		
RC造		下枠RC	●	—	●	●		
	下枠ステンレス仕様	●	—	●	●			

◇出窓

窓種	型名 ^{※1}	納まり	枠(形材)タイプ	ガラス仕様		工法区分 ^{※2}		備考
				単板	複層	第Ⅰ工法	第Ⅱ工法	
台形出窓 【正面引違い窓・袖FIX窓】 【正面FIX窓・袖すべり出し窓】	CHC 出窓 CHC 2 出窓		木造	●	●	●	●	
角型出窓 【正面引違い窓】	CHC 出窓 CHC 2 出窓		木造	●	—	●	●	

●：設定有／—：設定無

※1：商品には「型名」を印字した商品ラベルを貼付しています。2K-72400はラベルに表記されません。

※2：第Ⅰ工法は防衛省 住宅防音工事における第Ⅰ工法および国土交通省 住宅騒音防止工事におけるA B工法用適用アイテム
第Ⅱ工法は防衛省 住宅防音工事における第Ⅱ工法および国土交通省 住宅騒音防止工事におけるC工法用適用アイテム

商品色 ※スチールフラッシュドアを除く

ブラウン (B1)	カームブラック (B7)	プラチナステン (H2)	ピュアシルバー (S1)	ホワイト (YW)
--------------	-----------------	-----------------	-----------------	--------------

※商品の色は、印刷の特性上、実物と多少異なる場合がありますのでご了承ください。ご注文の際はカラーサンプルでご確認ください。

複層ガラス一覧 (標準仕様)

分類	複層ガラス種類	ガラス構成【一例】				
		複層ガラス (Low-E複層ガラス含む)				
引違い窓	透明	5ミリ	+	中空層13ミリ	+	4ミリ
	型	型4ミリ	+		+	5ミリ
	網入透明	網入透明6.8ミリ	+		+	4ミリ
	網入型	網入型6.8ミリ	+		+	4ミリ
プロジェクト窓	透明	6ミリ	+	中空層12ミリ	+	4ミリ
	型	型4ミリ	+		+	6ミリ
	網入透明	網入透明6.8ミリ	+		+	4ミリ
	網入型	網入型6.8ミリ	+		+	4ミリ
出窓	透明	6ミリ	+	中空層6ミリ	+	4ミリ
	型	型4ミリ	+		+	6ミリ
	網入透明	網入透明6.8ミリ	+		+	4ミリ
	網入型	網入型6.8ミリ	+		+	4ミリ
片引き窓	透明	6ミリ	+	中空層12ミリ	+	4ミリ

●ガラスは一例です。サッシのサイズにより使用するガラスが制限される場合があります。詳しくは、最寄りの当社営業窓口にお問い合わせください。

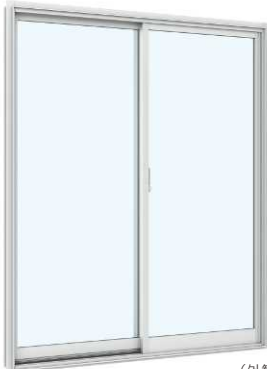
ガラス選びのポイント

お困り・心配ごと／基本性能	ポイント
アチチチッ 夏を涼しく過ごす でお困りではありませんか？	 夏の外からの熱の侵入は、約7割が窓から。外からの熱を低減させる〈Low-E複層ガラス 日射遮蔽型〉を選ぶと、室温上昇を効果的に抑えることができます。
ブルブルッ 冬を暖かく過ごす でお困りではありませんか？	 冬の暖房熱の流出は、約5割が窓から。室内の熱の流出を抑える〈Low-E複層ガラス 日射取得型〉を選ぶと、室温低下を効果的に抑えることができます。
ジメジメッ 結露を減らす でお困りではありませんか？	 断熱性の高いガラスを選ぶ(部屋と窓の温度差を小さくする)と共に、室内の水蒸気の発生を抑えることで、表面結露を減らすことができます。
ウルサイッ 騒音・音漏れを防ぐ でお困りではありませんか？	 〈異厚複層ガラス〉と防音サッシを組合せれば、屋外の騒音をカットし、室内の音漏れも軽減できます。

引違い窓 [単板ガラス・複層ガラス] (2K-72400) 片引き窓 [複層ガラス] (2K-72400)

引違い窓

2枚建



(外観)

画像ナンバー：MHS10347S

引違い窓 (段窓)

2枚建



(外観)

画像ナンバー：MHS10351S

引違い窓

4枚建

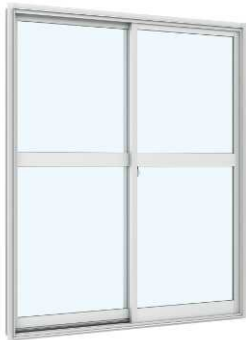


(外観)

画像ナンバー：MHS10353S

引違い窓 (中棧付)

2枚建



(外観)

画像ナンバー：MHS10349S

片引き窓 (複層ガラスのみ)

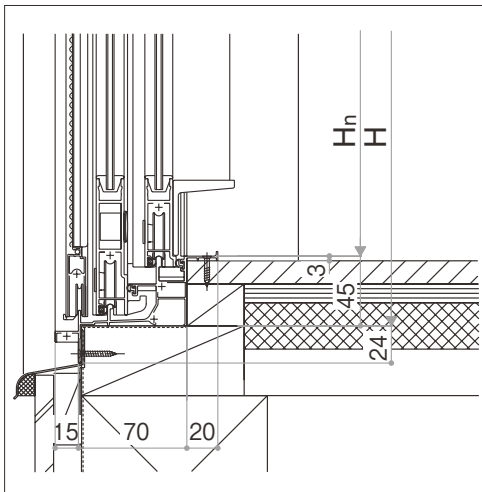


(外観)

画像ナンバー：MHS10481S

かぶせ工法 (外付タイプ) 専用の外部アンクル付枠となります。

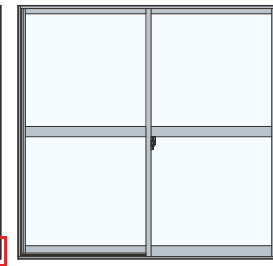
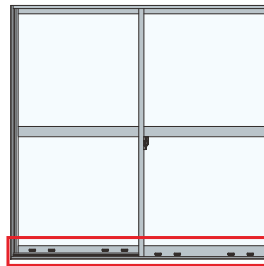
下枠立ち上がり寸法



工法区分により下枠の仕様が異なります。

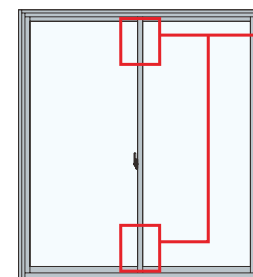
〈第I工法〉

〈第II工法〉

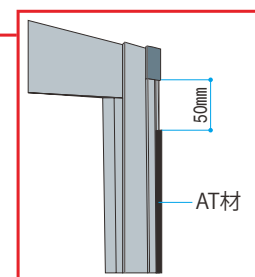


第I工法は下枠に空気導入部品が付きまます。

第I工法の召合せ部AT材は、上下ともに50mmカットされています。



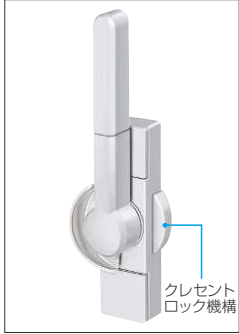
内観



AT材

特長

クレセント (引付け機構連動タイプ)



一般的な引違い窓の鍵と同じクレセント形状としています。
 普段の鍵の開け閉めの際どなたにも使いやすい形状です。
 またクレセントロック機構を標準装備しています。
 (クレセントロック解除時は赤い印が表示され、ひと目でロック状態を確認できます。)

MHXX0499

引手 (形材引手)



BWXX1530

開閉時に必要な手がかりとして、操作高さを限定しない形材引手を、室内側・室外側の両方に標準装備しています。
 どの高さでも操作が行えます。

補助ロック



BWXX1677

下框にはワンタッチ式の補助ロックを標準装備し、防犯面に配慮しています。

<お願い>

外出時や就寝時には、補助ロックだけでなく、クレセントもかけてください。
 補助ロックはクレセントとの併用により効果を発揮します。

かまちキャップ



BWXX1503



BWXX1505

召合せ部・障子突出し部には樹脂のキャップを装備し、安全性に配慮しています。
 人が衝突した際のケガ防止対策に効果的です。

網戸

スライド網戸



(室外側取付)

バリエーション一覧

■単板ガラス

納まり	枠タイプ	引違い窓						シャッター先付枠	
		単窓		段窓		換気小窓付			
		2枚建	4枚建	ランマ部 引違い窓	ランマ部 FIX窓				
		*中棧付 有	*中棧付 有	*中棧付 有	*中棧付 有	*中棧付 有	*中棧付 有		
		2枚建	4枚建	2枚建	4枚建	2枚建	4枚建	2枚建	
木造	テラス	●	●	●	●	●	●	●	引違い窓に準じる。
	リビング窓 (キッチン)	●	●	—	—	—	—	—	
RC造	窓	●	●	●	●	●	●	—	
	テラス	●	●	●	●	●	●	●	

●: 設定有 / —: 設定無

■複層ガラス

納まり	枠タイプ	引違い窓						シャッター先付枠	
		単窓		段窓		換気小窓付			
		2枚建	4枚建	ランマ部 引違い窓	ランマ部 FIX窓				
		*中棧付 有	*中棧付 有	*中棧付 有	*中棧付 有				
		2枚建	4枚建	2枚建	4枚建	2枚建	4枚建		
木造	テラス	●	●	●	●	●	●	●	引違い窓に準じる。
	リビング窓 (キッチン)	●	●	—	—	—	—	—	
RC造	窓	●	●	●	●	●	●	—	
	テラス	●	●	●	●	●	●	●	

●: 設定有 / —: 設定無

引違い窓 + シャッター 先付枠

責任施工販売商品

※浴室には使用できません。

リモコンスリットシャッター



シャッター全閉
スリット半開時
(外観)
画像ナンバー：MYS10172S

リモコンシャッター



(外観)
画像ナンバー：MYS10245S

手動シャッター



(外観)
画像ナンバー：MYS10245S

	耐風シャッター GR (耐風圧性能： 負圧1,200Pa [*])	標準シャッター (耐風圧性能： 負圧800Pa [*])	JEM-A 端子付
リモコン スリットシャッター	○	—	○
リモコン シャッター	○	○	○
手動 シャッター	○	○	—

※耐風圧性能は条件により変わります。

商品特長

リモコンスリットシャッター

リモコン | 標準装備

シャッターの開閉はリモコンで操作します。シャッター1台につきリモコン1個を標準装備。

テレビやエアコンのリモコンのように、ワンタッチ操作!



My Position

ボタンひとつで、いつでもお好みの開き方に。

「my」ボタンを約5秒押すと、その時点のシャッターの開き具合、スリットの開き方の角度をMy Positionとして登録できます。その後は、「my」ボタンをひと押しするだけで自動的にMy Positionまで動いて止まります。

開く My Position
止まる
閉じる



壁付ホルダー
リモコンには壁付用のホルダーを付属しています。(ホルダーはねじ止め式)

ご注意

- シャッター1台につきリモコン1個を標準装備しています。このリモコンはシャッター一斉操作にはできません。
- リモコン1個でシャッターを一斉操作する場合は、必ずオプションリモコンを追加してください。

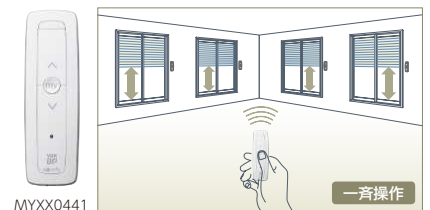
□本体



□ホルダー部 MYXX0441

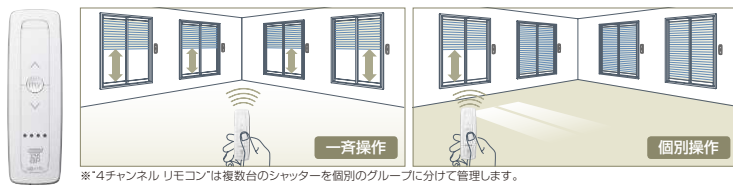
1チャンネルリモコン (オプション)

複数のシャッターを一斉に操作できます。



4チャンネルリモコン (オプション)

複数のシャッターを一斉に操作したり、開閉するシャッターを個別に選んで操作できます。



※4チャンネル リモコンは複数台のシャッターを個別のグループに分けて管理します。
※個別操作とは、グループ単位の操作になります。 ※グループは最大4つに分けられます。
MYXX0442 ※4チャンネル リモコンは、個別のグループを選んで操作することも、すべてのグループを一斉に操作することもできます。

リモコンシャッター

リモコンは2種類。タイマー設定のほか、複数のシャッターを自在に操作できる「マルチリモコン」。簡単操作の「シンプルリモコン」は、標準装備。複数のシャッターを一斉操作できるオプションもご用意しています。

マルチリモコン (オプション)



壁付ホルダー付属



メニュー 各種設定
OPEN
STOP
CLOSE
マイストップ操作
記憶した中間位置までの開閉

映像で見る
リモコンの使い方



QR0001

シンプルリモコン (標準装備)



壁付ホルダー付属

わかりやすいLED表示
動作の状態を表示



正常 エラー

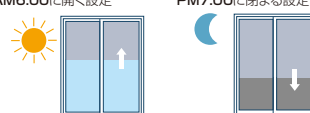


OPEN
STOP
CLOSE
マイストップ操作
記憶した中間位置までの開閉

マルチリモコン機能・操作方法

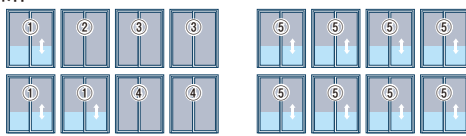
タイマー機能

朝の目覚め、夕方の戸締り、日々の暮らしに合わせてタイマー操作が可能。平日、土日で曜日ごとに設定できます。



グループ一斉操作

最大12台のシャッターを個別操作したり、8つのグループ別に操作可能。また、登録したシャッターを一斉に操作することも可能。



①グループのみ操作
寝室・リビング・西日が当たるなど部屋単位で操作できます。 急な悪天候でも一回の操作で閉めることができます。



シンプルリモコン機能・操作方法

手に馴染むフォルム

テレビやエアコンのリモコンのように、かんたん操作で、毎日開け閉めがボタン1つで操作できます。



標準装備品

シャッター1台につきリモコン1個を標準装備しています。



一斉操作

複数のシャッターを一斉操作できる機能をオプションでご用意しています。急な悪天候でも一回の操作ですべてのシャッターを閉めることができます。



ご注意

- リモコンの電波到達距離は室内見通し約20mです(使用場所の環境によって短くなる場合があります)。電波の届く範囲であればリモコン1個で最大12台のシャッターを操作できます。
- リモコンの設置場所はお子様の手の届かない位置、シャッターの動作を目で確認できる位置にしてください。また、あらかじめ動作確認を行ってください。
- シャッター1台につきリモコン1個を標準装備しています。このリモコンはシャッター一斉操作にはできません。
- リモコン1個でシャッターを一斉操作する場合は、必ずオプションリモコンを追加してください。

●非常開放機構

停電などの非常時には手動で開けることができます。非常時以外では操作を行わないでください。

リモコンスリットシャッター

内観右側にある操作レバー*を上げることで手動でシャッターを開けることができます(復帰の際は操作レバーを下げます)。

*シャッターhによって操作レバーの形状が異なります。



MYXX0372 シャッターh<1,330mm MYXX0398 シャッターh≥1,330mm

リモコンシャッター

内観左側にある操作引手を引っ張ることで手動でシャッターを開けることができます(復帰の際はもう一度引手を引っ張ります)。



MYXX0491

●片引き窓右手の場合、操作部は内観左側にあります。

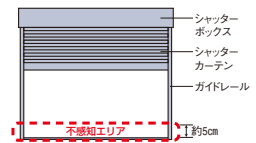
●障害物感知機能

リモコンスリットシャッター

シャッター降下中に障害物にあたり一定の負荷がかかると、自動的に反転上昇し上部から10cmの位置で停止します。
*感知エリアによってはその場で停止となります(反転上昇はしません)。

リモコンシャッター

シャッター降下中に障害物にあたり一定の負荷がかかると、5秒間反転後停止します。
*感知エリアによってはその場で停止となります(反転上昇はしません)。



(リモコンスリットシャッター)

●W4.5尺系以下(シャッターw<1,388mm)およびシャッターh<771mmは対応できません。別途、避難経路を設けてください。

●非常開放機構はシャッターhによって操作レバーの形状が異なります。

(リモコンシャッター)

●シャッターh<771mmは対応できません。別途、避難経路を設けてください。

(共通)

●介護者不在の場合は、別途避難経路を設けてください。

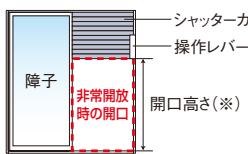
●非常開放のレバー操作の際、シャッターカーテン(座板:スラット)に触れないでください。

シャッター全開の場合、シャッターカーテンが急激に巻上がりケガをするおそれがあります。また、この時大きな音が発生しますが、異常ではありません。

[シャッター h≥1,330mmのご注意]

●非常開放機構はシャッターh≥1,330mmの場合、手動で巻上げられるシャッターの高さが操作レバーの位置までとなります。

*操作レバーの位置、非常開放時の開口高さはHサイズ毎に異なります。



*非常開放時の開口高さ例

Hサイズ		開口高さ
窓タイプ	シャッターh≥1,330mm	800mm以上
	シャッターh1,894mm	約1,300mm
テラスタイプ	シャッターh2,094mm	約1,500mm
	シャッターh2,294mm	約1,300mm

シャッターh=Hn+140

ご注意

- シャッター開口下部約5cmの範囲では障害物を感知しません。
- ガイドレール左右の内側約5cmの範囲では障害物を感知しません。(リモコンスリットシャッターのみ)
- 感知エリアであっても、使用条件・障害物の位置により感知するまでに時間がかかる場合があります(感知するまでの間、モーターの回転によってボックス内でシャッターカーテンが巻太ります)。
- ボックス内で巻太った状態で無理に障害物を取除くと、シャッターカーテンがずり下がることがあります。障害物を取除く際には、必ずスイッチ操作にてシャッターをいったん巻上げてください。
- 本機能はシャッターカーテン、障害物の破損防止などを保証するものではありません。

手動シャッター

スラットの摩擦を軽減したことで、簡単にシャッターの解錠が行えます。座板にある操作レバーを全長に設けることで、左右どちらの障子を開けても解錠ができます。シャッターを全開すると自動でロックがかかるロック機構を装備。鍵のかけ忘れもなく、安心です。



ご注意

- シャッターを開める時は、完全に座板を押し下げて施錠状態を確認してください。

標準装備している操作ロープを引っ張ることで開閉が行えます。



雨戸付引違い窓 [単板ガラス・複層ガラス]



画像ナンバー：MHB10483S

雨戸

スチール雨戸5SA

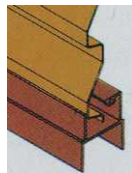


MAB10044S (外観) MAB10045S (内観)

■材質

■材質
 框：アルミ押し出し形材
 パネル：カラー銅板

断面構造



オプション

上部錠
(4K-6380C)



下部錠
(2K-19467)



MAXX0162 MAXX0163
 ※操作部が指かけ式の上部錠 (2K-18437)
 もご用意しています。

錠切欠きキャップ
 上用 K-31424、下用 K-31425

断熱雨戸7DA / 7DA-BGE



MAB10059S (外観) MAB10060S (内観)

■材質

■材質
 框：アルミ押し出し形材
 パネル：カラー銅板 (エンボス仕上げ)
 ※内部に発泡ウレタン充填

断面構造 / パネル



オプション

上部錠
(K-15151)



下部錠
(K-15152)



MAXX0166 MAXX0167
 ※操作部が指かけ式の上部錠 (2K-18439)
 もご用意しています。

把手 (BS-7DA-1)

通風雨戸XRA



MAB10283S (外観) MAB10286S (内観)

■材質

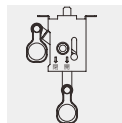
■材質
 框：アルミ押し出し形材
 ルーバー：アルミ押し出し形材

断面構造 / パネル



オプション

上部錠
(2K-18438)



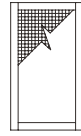
下部錠
(4K-6374A)



バリエーション一覧

網戸

スライド網戸



(室外側取付)

■単板ガラス・複層ガラス

納まり	枠タイプ	雨戸付引違い窓					
		単窓		段窓			
				無目通し雨戸 ランマ部 引違い窓		無目下雨戸 ランマ部 引違い窓	
		*中棧付 有	*中棧付 有	*中棧付 有	*中棧付 有	*中棧付 有	*中棧付 有
		2枚建	4枚建	2枚建	4枚建	2枚建	4枚建
木造	テラス	●	●	●	●	●	●
	リビング	●	●	●	●	●	●

●：設定有

鏡板

戸袋

鏡板5SB

鏡板CB-2

※鏡板CB-2にホワイト色の設定はありません。

鏡板付戸袋9AT

鏡板無戸袋AT-H



MAB10048S

■材質
 框：アルミ押出し型材
 パネル：カラー銅板



MAB10052S

■材質
 框：アルミ押出し型材
 パネル：アルミ押出し型材



MAB10056S



取付イメージ



MAB10058S



取付イメージ

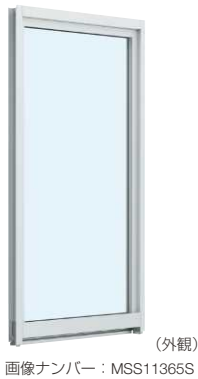
雨戸・鏡板色別設定表

		B1	B7	H2	S1	YW
引違い窓		●	●	●	●	●
戸袋	9AT (鏡板付用)	●	●	●	●	●
	AT-H (鏡板無用)	●	●	●	●	●
鏡板	5SB	●	●	●	●	●
	CB-2	●	●	●	●	—
雨戸	5SA	●	●	●	●	●
	7DA	—	—	—	—	●
	7DA-BGE	●	●	●	●	—
	XRA	●	●	●	●	●

●：設定有 / —：設定無

※7DA-BGEのパネルはベージュ塗装色となります。

FIX窓 [単板ガラス・複層ガラス]



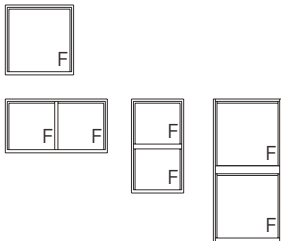
特長

結露排水弁



結露が発生しても速やかに外部へ排水されるよう配慮しています。

バリエーション一覧



内倒し窓 [単板ガラス・複層ガラス]



特長

トップラッチ



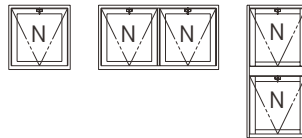
指先やフック棒などがかりやすい形状をしています。

結露排水弁



結露が発生しても速やかに外部へ排水されるよう配慮しています。

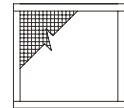
バリエーション一覧



※ FIX窓との組合せも可能です。

網戸

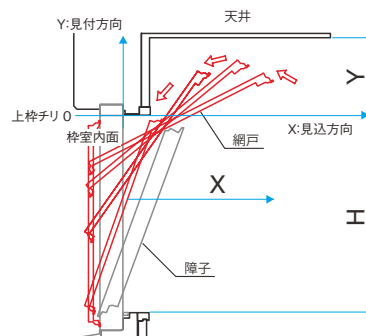
固定網戸



(室内側取付)

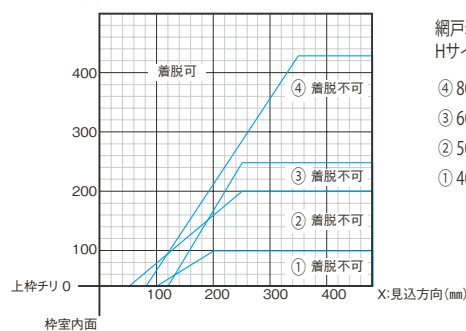
ご注意

内倒し窓用固定網戸は着脱の際、上枠・天井納まりに注意が必要です。



網戸着脱可否確認表

Y:見付方向(mm)



網戸着脱に必要な範囲を示しています。Hサイズ毎に着脱可能範囲(①~④)が異なります。

- ④ 800 ≤ H < 1,000 (開き角度15°)
- ③ 600 ≤ H < 800 (開き角度20°)
- ② 500 ≤ H < 600 (開き角度20°)
- ① 400 ≤ H < 500 (開き角度30°)

たてすべり出し窓 [単板ガラス・複層ガラス]



特長

カムラッチハンドル



MSXX0821

手になじみやすい、シンプルでスリムな形状です。
※サッシサイズなどの製作条件によりグレンハンドル仕様となります。

セーフティストッパー

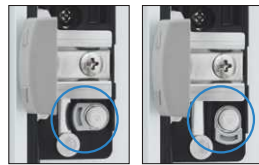


BWXX1557

ツマミ部(W≦750) チャイルドロック



BWXX1558



ロック時

BWXX1561

解除

BWXX1563

窓を開けた際に障子が途中でストップする機構を標準装備。
ツマミ部には、チャイルドロックを設定し、さらなる安全性に配慮しています。



BWYS0832

90°全開機構

セーフティストッパーを解除すると、障子は最大90°まで開けることができ、ガラス外面の清掃も行えます。通常で使用時は、セーフティストッパー [チャイルドロック] をロックした状態でご利用ください。

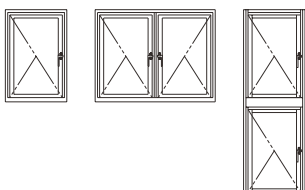
結露排水弁



BWXX1555

結露が発生しても速やかに外部へ排水されるよう配慮しています。

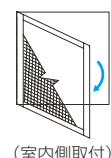
バリエーション一覧



※ FIX窓との組合せも可能です。

網戸

開き網戸



(室内側取付)

すべり出し窓 [単板ガラス・複層ガラス]



(外観)

画像ナンバー：MSS11369S



(内観)

画像ナンバー：MSS11370S

特長

カムラッチハンドル



MSXX0589

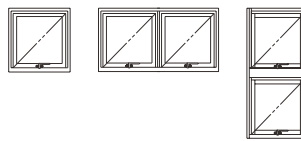
結露排水弁



BWXX1555

結露が発生しても速やかに外部へ排水されるよう配慮しています。

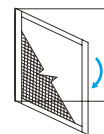
バリエーション一覧



※ FIX窓との組合せも可能です。

網戸

開き網戸



(室内側取付)

出窓 [単板ガラス・複層ガラス*] ※角型出窓除く

台形出窓 (正面引違い窓) 居室用



画像ナンバー：MDB10095 (外観)

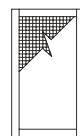


画像ナンバー：MDB10096 (内観)



網戸

スライド網戸



(室外側取付)

台形出窓 (正面FIX窓) 居室用



画像ナンバー：MDB10097 (外観)

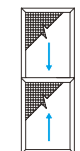


画像ナンバー：MDB10098 (内観)



網戸 (袖たてすべり出し窓部)

上げ下げ網戸



(室内側取付)

角型出窓 居室用



画像ナンバー：MDB10099 (外観)

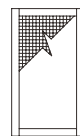


画像ナンバー：MDB10100 (内観)



網戸

スライド網戸



(室外側取付)

角型出窓 台所用



画像ナンバー：MDB10101 (外観)

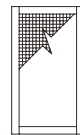


画像ナンバー：MDB10102 (内観)



網戸

スライド網戸



(室外側取付)

オプション

地板
 〈居室用〉

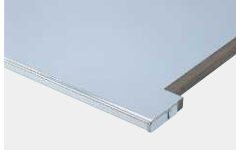
□ポストフォーム地板



MDXX0120

〈台所用〉

□ステンレス地板



MDXX00121

〈居室用地板色〉

ホワイトウォールナット



クリアオーク



ナチュラルチェリー



ブラウンチーク



ダークウォールナット



※商品の色は印刷特性上、実物と多少異なります。
 発注の際はインテリア建材のカラーサンプルでご確認ください。

面格子

□たて格子



MDB1004S

□ラチス格子



MDB1005S

装飾格子



MDX0122

シングルカーテンレール



※ダブルタイプもご用意しています。

ご注意 装飾格子は装飾品としての付属品で
 防犯機能はありません。

フラッシュドア・框ドア [単板ガラス] (CHC II型 / III型)

スリットフラッシュドア



(外観)

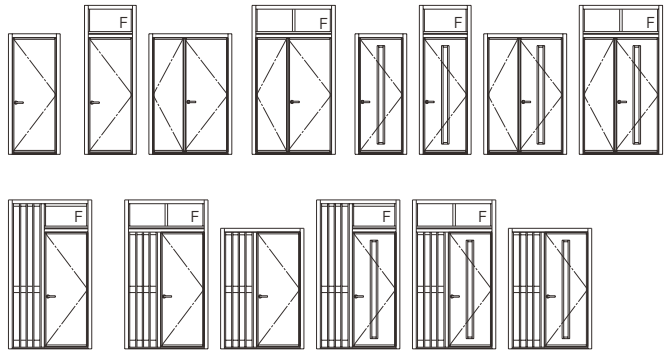
画像ナンバー：DDB71012



(内観)

画像ナンバー：DDB71013

バリエーション一覧



*スリットのサイズ・本数は任意で製作できますが、ドアサイズによって制限があります。

スチールフラッシュドア



(外観)

[Pタイプ]
画像ナンバー：BDA40031



(外観)

[Aタイプ]
画像ナンバー：BDA50029



(外観)

[Hタイプ]
画像ナンバー：BD150018



(外観)

[Rタイプ]
画像ナンバー：BD140016



(内観)

[ドア内観]
画像ナンバー：DDA11784

*室内側の扉表面材色はホワイトパールが標準となります。

スチールフラッシュドア

●外観カラーバリエーション



ダークグレー [A4]



ダークブルー [A5]



グラビアブラウン [A7]



グラビアワイン [A8]

●内観



ホワイトパール [A1]

フラッシュドア 片袖



(外観)

画像ナンバー：DKB10031



(内観)

画像ナンバー：DKB10033

フラッシュドア



(外観)

画像ナンバー：DKB10039

框ドア
ランマ付 (中棧付)



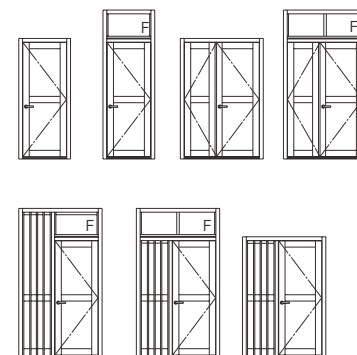
画像ナンバー：DKB10035 (外観) 画像ナンバー：DKB10037 (内観)

ランマ無 (中棧無)



画像ナンバー：DKB10477S (外観) 画像ナンバー：DKB10478S (内観)

バリエーション一覧



※中棧無しも同バリエーション

特長

レバーハンドル



DKXX0069

握り玉



DKXX0070

グレモンハンドル



DKXX0071

※グレモンハンドルは II型のみとなります。

ドアガード



DDXX0235

ドアクローザー



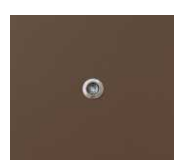
DDXX0238

グリップタイププッシュプル錠



(外観) DDXX0233 (内観) DDXX0234

ドアアイ



DKXX0066

防音ポスト



DDXX0242

網戸

中折網戸 (NHM型)



MAB10009 (室内側取付)

横引き収納網戸
フラットタイプ XMA



MASS0058 (室内側取付)

対応可否 一覧

	スリットフラッシュドア	スチールフラッシュドア	フラッシュドア	框ドア
レバーハンドル錠	●	●	●	●
握り玉錠	●	—	●	●
グリップタイププッシュプル錠	●	—	●	—
グレモンハンドル	△	△	△	△
ドアクローザー	●	●	●	●
ドアアイ	●	●	●	—
防音ポスト	●	●	●	—

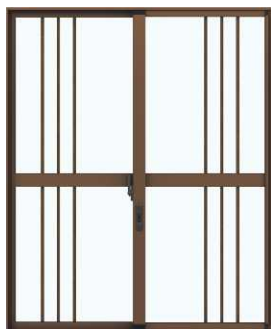
●：設定あり —：設定無 △：II型のみ設定となります。

玄関引戸 [単板ガラス] (CHC 41型 / 42型)

単窓



画像ナンバー：DHB10675 (外観)

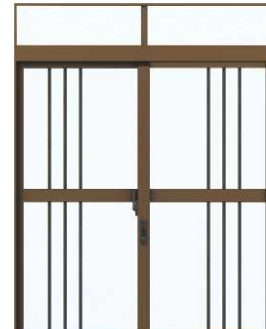


画像ナンバー：DHB10676 (内観)

段窓



画像ナンバー：DHB10677F (外観)



画像ナンバー：DHB10678F (内観)



画像ナンバー：DHB10988 (外観)

バリエーション一覧

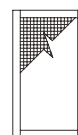
納まり	下枠材質※	枠タイプ	玄関引戸					
			単窓		段窓			
					ランマ部 引違い窓		ランマ部 FIX窓	
			2枚建	4枚建	2枚建	4枚建	2枚建	4枚建
3方枠木造	アルミ	テラス	●	●	●	●	●	●
RC下枠	ステンレス		●	●	●	●	●	●
木造	アルミ		●	●	●	●	●	●
RC造	アルミ		●	●	●	●	●	●
	ステンレス		●	●	●	●	●	●

●：設定有

※レール部分はすべてステンレスレールとなります。

網戸

スライド網戸



(室外側取付)

特 長

シリンダー錠 (外観)



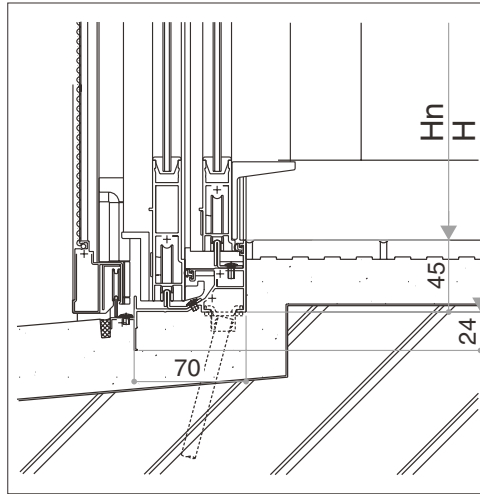
DHXX0367

サムターン (内観)



DHXX0368

下枠立ち上がり寸法



製作範囲

- 製作範囲は当社による住宅防音商品製作範囲申請に基づき作成しています。
- 耐風圧性能S-4 (S-5) かつ単窓の場合の製作範囲になります。

単位 (mm)

第I・II工法

名 称	工 法	最小寸法		最大寸法		備 考
		Wn	Hn	Wn	Hn	
引違い窓	I	500	250	2,699	2,199	
	II	500	250	2,699	2,199	
雨戸付引違い窓	I	500	※	2,699	2,199	
	II	500	※	2,699	2,199	
引違い窓 4枚建	I	1,200	250	5,399	2,199	
	II	1,200	250	5,399	2,199	
雨戸付引違い窓 4枚建	I	1,200	※	5,399	2,199	
	II	1,200	※	5,399	2,199	
FIX窓	I・II	200	200	2,199	2,099	
玄関引戸 2枚建	I	1,000	1,500	2,199	1,999	
	II	1,000	1,500	2,199	1,999	
玄関引戸 4枚建	I	2,000	1,500	4,399	1,999	
	II	2,000	1,500	4,399	1,999	
フラッシュドア	I	500	1,500	1,099	2,299	※親子の場合、Wnは1,100~2,099となる
	II	500	1,500	1,099	2,099	
腰フラッシュドア	I	500	1,500	1,099	2,299	※親子の場合、Wnは1,100~2,099となる
	II	500	1,500	1,099	2,099	

※雨戸付引違い窓の最小Hn寸法は、雨戸板の種類によって変わります。
 5SA使用時：Hn≥423
 7DA使用時：Hn≥539
 XRA使用時：Hn≥646

名 称	工 法	最小寸法		最大寸法		備 考
		Wn	Hn	Wn	Hn	
框ドア	I	500	1,500	1,099	2,299	※親子の場合、Wnは1,100~2,099となる
	II	500	1,500	1,099	2,099	
スチールフラッシュドア	I	600	1,700	800	2,000	
	II	600	1,700	800	2,000	
内倒し窓	I・II	300	300	999	999	
たてすべり出し窓	I・II	300	500	899	1,799	
すべり出し窓	I・II	300	250	999	999	
台形出窓(正面FIX窓)	I	700	415	1,850	1,500	
	II	700	415	1,850	1,500	
台形出窓(正面引違い窓)	I	1,000	415	1,850	1,500	
	II	1,000	415	1,850	1,500	
角型出窓(正面引違い窓)	I	1,000	415	1,850	1,500	
	II	1,000	415	1,850	1,500	

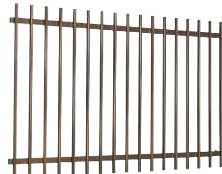
- ・網戸の製作範囲は本体に準じます。
- ・引違い窓は仕様により網戸が対応できないサイズがあります。詳しくは、最寄りの当社営業窓口にお問い合わせください。
- ・シャッター先付枠の製作範囲は引違い窓に準じます。

関連商品

面格子



画像ナンバー：Y04325



【たて格子】
画像ナンバー：MAB10111S



画像ナンバー：WASS0057



【ラチス格子】
画像ナンバー：MAB70110S

手すり型 Tタイプ



フラワーボックス 3FB



[3FB-01]
画像ナンバー：MAB10088S



[3FB-02]
画像ナンバー：MAB10089S



[3FB-04]
画像ナンバー：MAB10091S

かんたんマドリモ 内窓 プラマード U



画像ナンバー：MHSS0122



[引違い窓 戸先錠仕様]
画像ナンバー：MHE30547S



[内開き窓]
画像ナンバー：MSE31221S

かんたんドアリモ 浴室ドア

浴室ドア



[樹脂板タイプ]
画像ナンバー：DYWM0070

浴室折戸



[樹脂板タイプ]
画像ナンバー：DYWM0068

浴室引戸



[樹脂板タイプ]
画像ナンバー：DYWM0076

玄関ドア (外郭防音用)
ヴェナート D30 断熱防音



玄関引戸 (外郭防音用)
冴II 断熱防音



外郭防音スチールドア



※防衛省 住宅防音工事に使用する場合は、各防衛局にご確認ください。

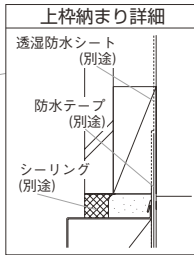
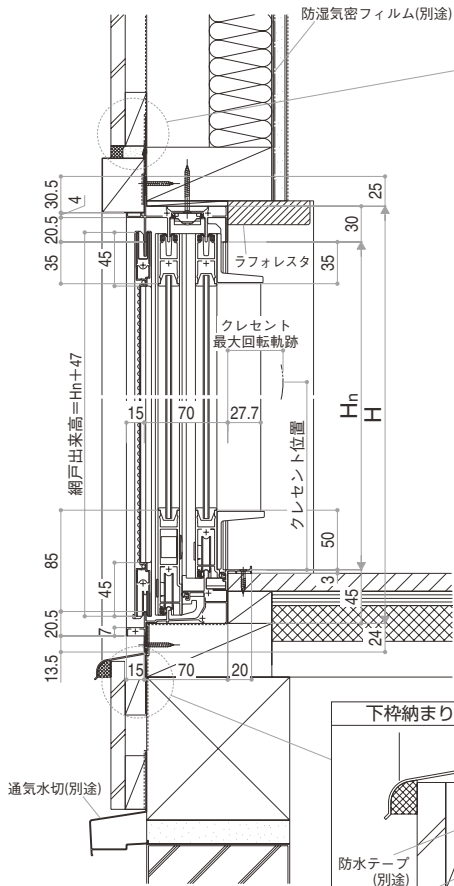
引違い窓

縮尺：1/6
単位：mm

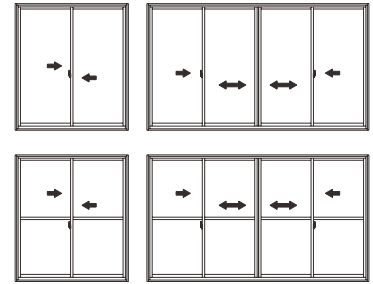
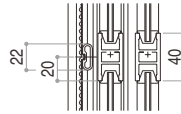
■引違い窓 Cタイプ・窓タイプ 在来木造納まり

単板ガラス

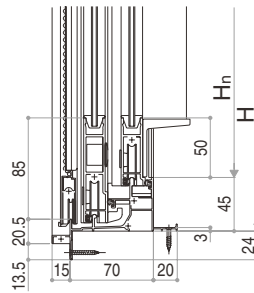
内観姿図



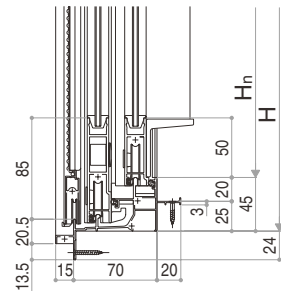
●中棧



●窓タイプ



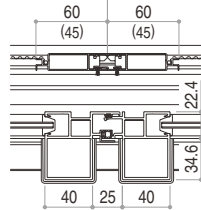
●リビングタイプ



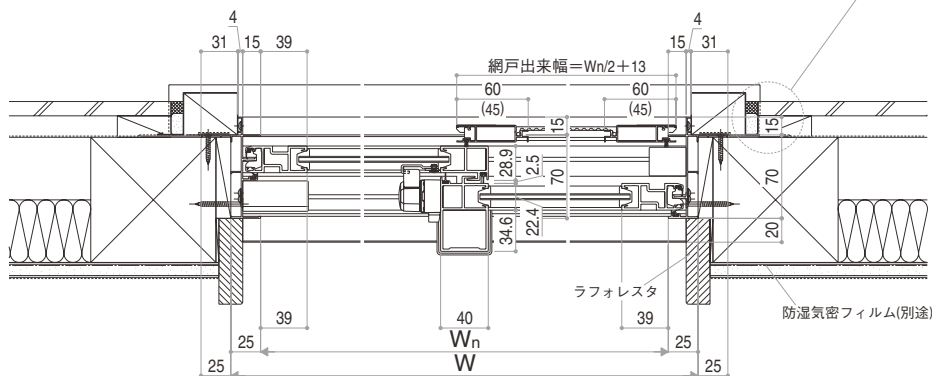
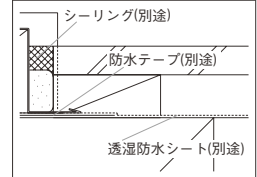
	$H_n \leq 1.600$	$H_n > 1.600$
クレセント最大回転軌跡	46.4	91.4

●4枚建突合せ部

網戸出来幅 $MW = W_n/4 + 24$ 網戸出来幅 $MW = W_n/4 + 24$



たて枠納まり詳細



※網戸()寸法は $1.400 < H_n \leq 1.500$ を示します

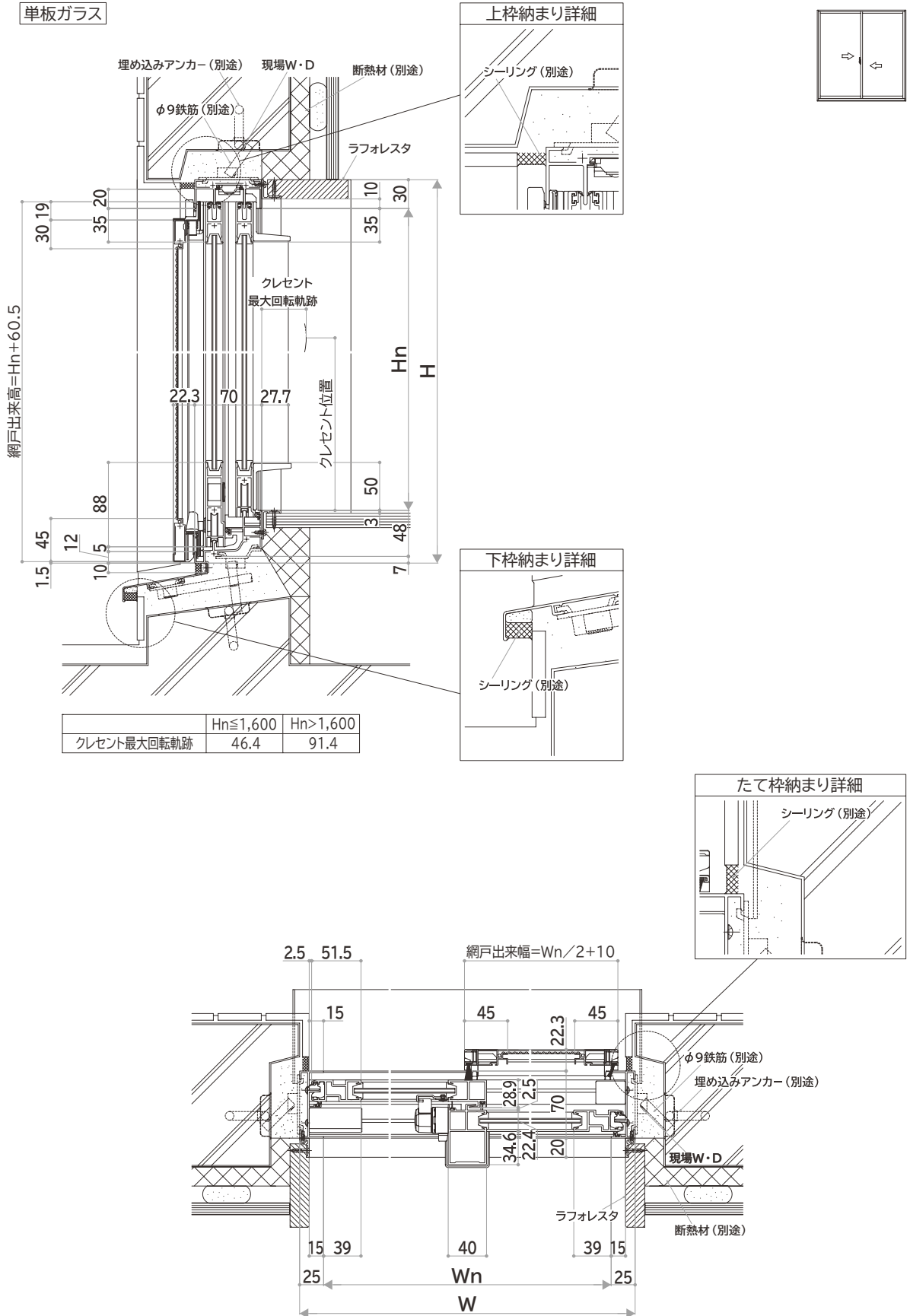
E12098001

引違い窓

縮尺: 1/6
単位: mm

■引違い窓 Cタイプ RC納まり

単板ガラス



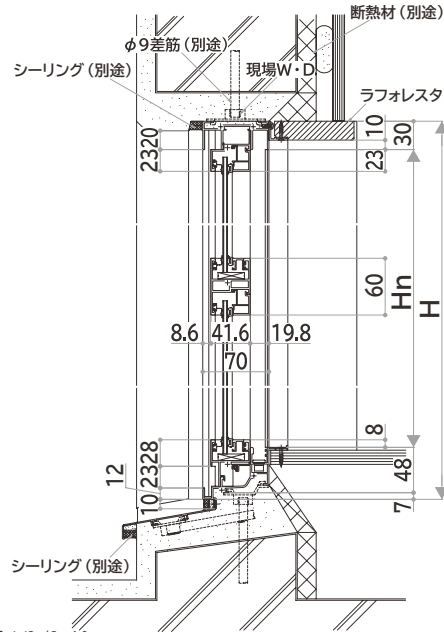
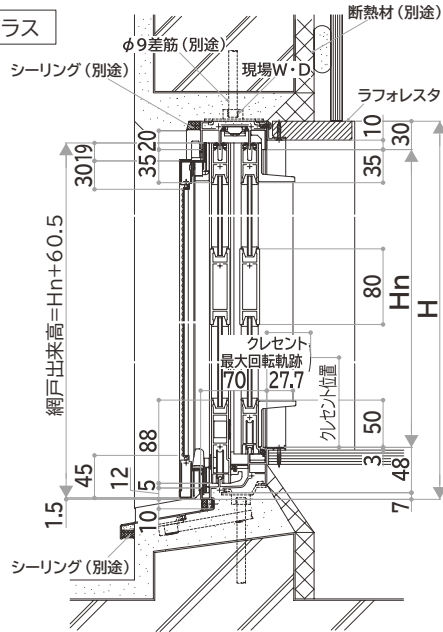
E12098002

引違い窓 片引き窓

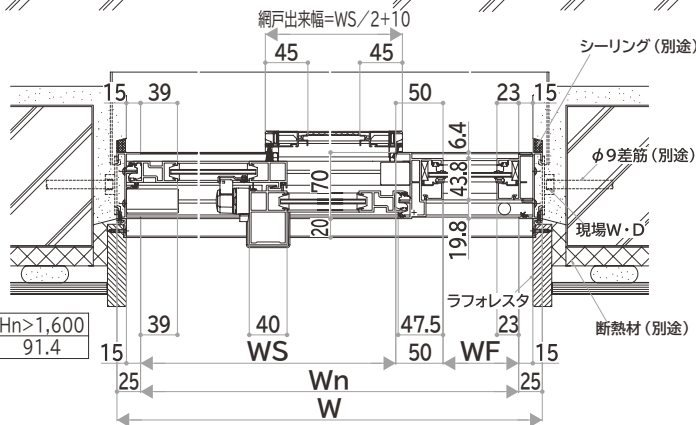
縮尺：1/8
単位：mm

■引違い窓 Cタイプ 袖FIX窓付 RC納まり

単板ガラス



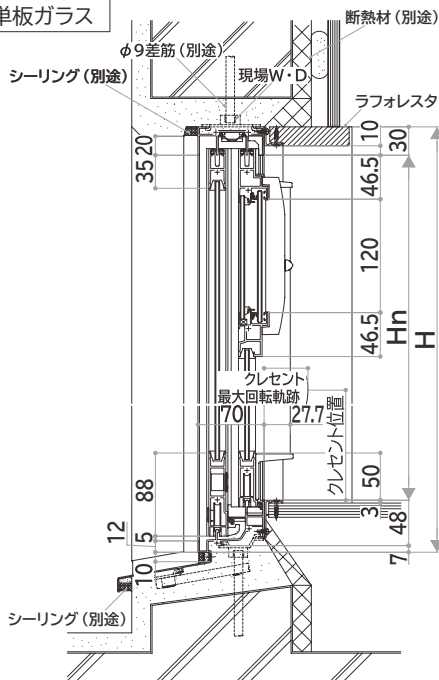
内観姿図



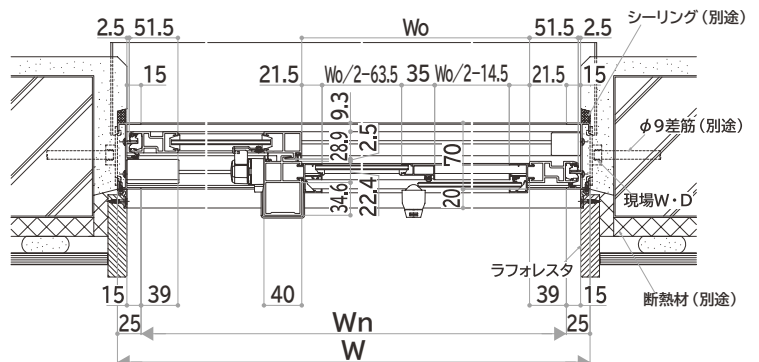
	Hn ≤ 1,600	Hn > 1,600
クレセント最大回転軌跡	46.4	91.4

■引違い窓 換気小窓付 RC納まり

単板ガラス



	Hn ≤ 1,600	Hn > 1,600
クレセント最大回転軌跡	46.4	91.4



内観姿図





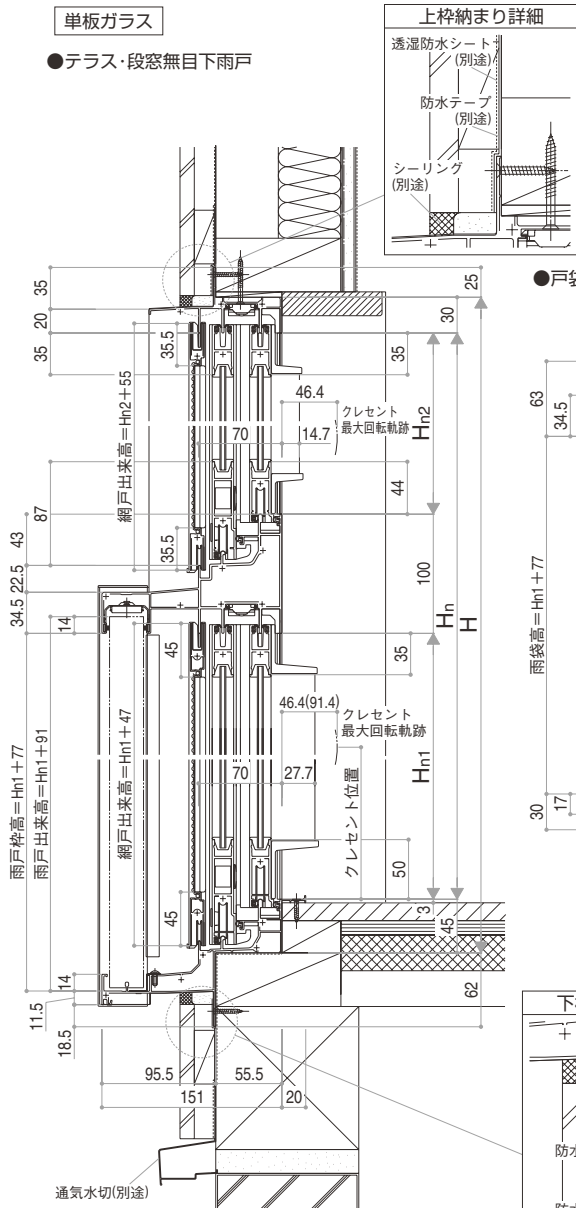
雨戸付引違い窓

縮尺：1/6
単位：mm

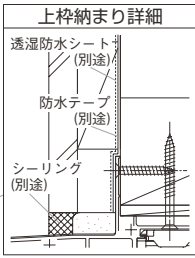
■雨戸付引違い窓 在来木造納まり

単板ガラス

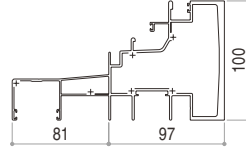
●テラス・段窓無目下雨戸



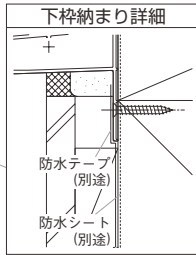
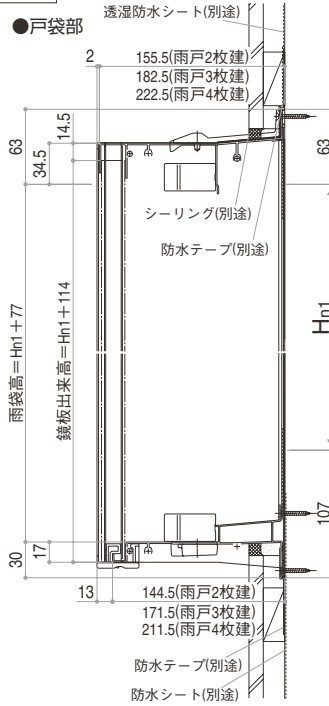
クレセント最大回転軌跡	Hn ≤ 1,600	Hn > 1,600
	46.4	91.4



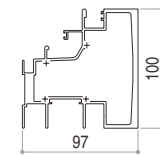
●9尺用無目



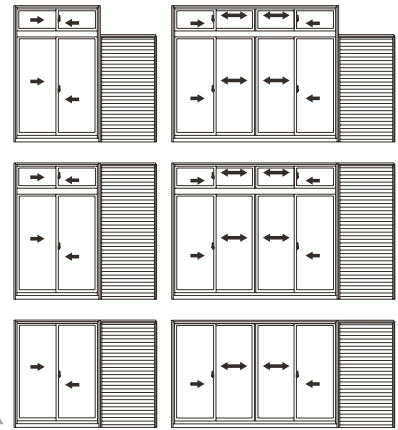
●戸袋部



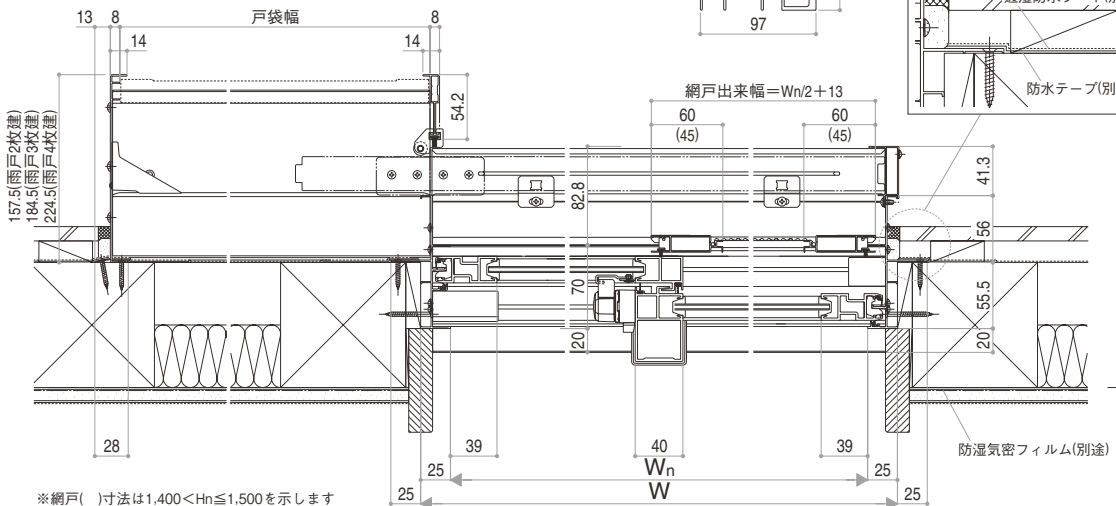
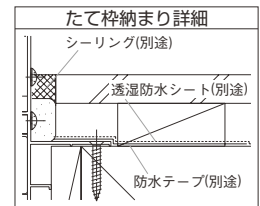
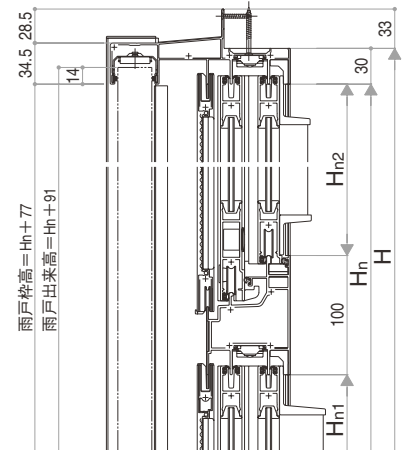
●9尺用無目



外觀姿図



●テラス・段窓無目通し雨戸



E12098005

※網戸()寸法は1,400 < Hn ≤ 1,500を示します

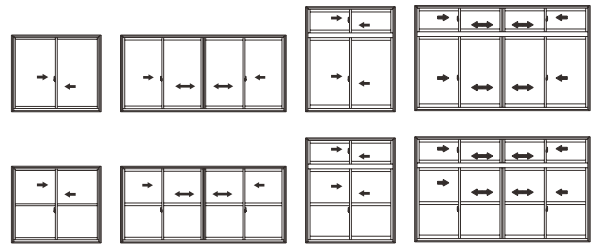
引違い窓

縮尺：1/8
単位：mm

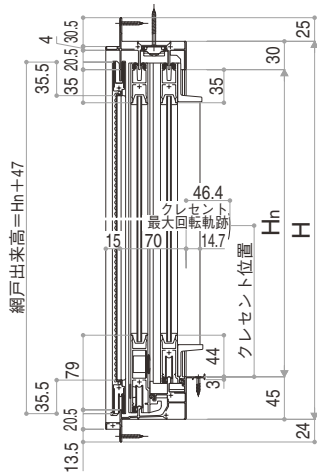
■断面図 Bタイプ

単板ガラス

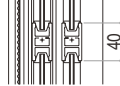
内観姿図



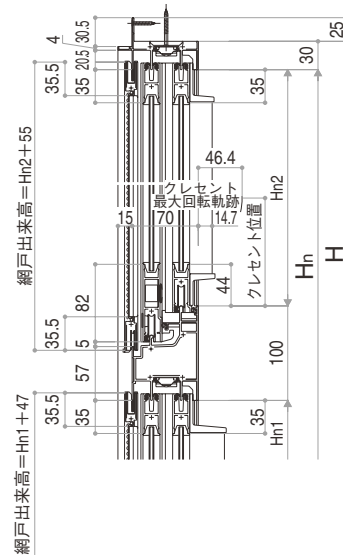
●Bタイプ



●中棧

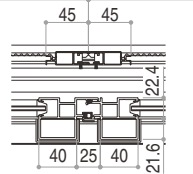


●ランマ部



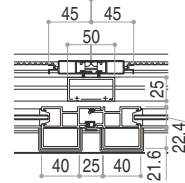
●4枚建突合せ部

網戸出来幅 = $Wn/4 + 24$ 網戸出来幅 = $Wn/4 + 24$

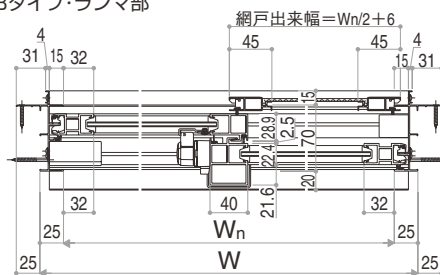


●ランマ吊束部 $Wn > 2.700$ の場合

網戸出来幅 = $Wn/4 + 24$ 網戸出来幅 = $Wn/4 + 24$



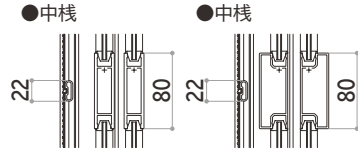
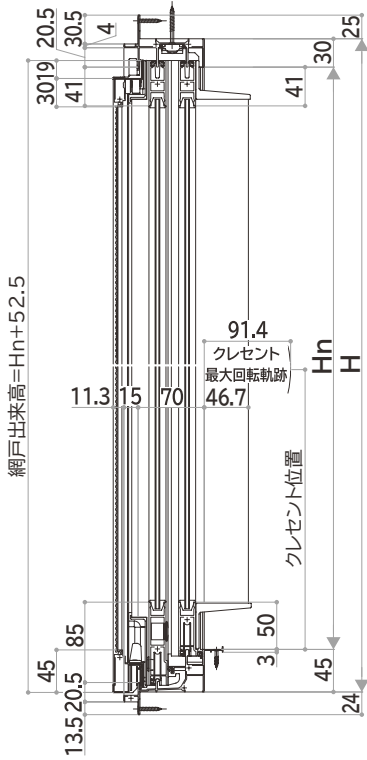
●Bタイプ・ランマ部



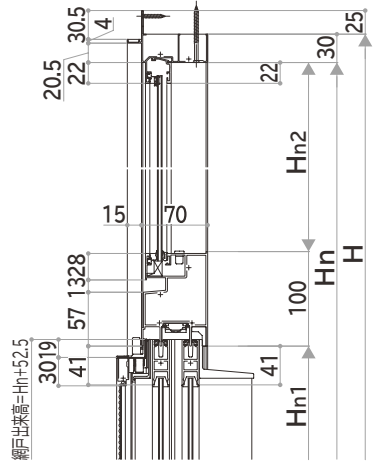
■断面図 Dタイプ

単板ガラス

内観姿図

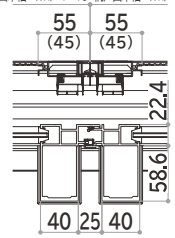


● 中棧

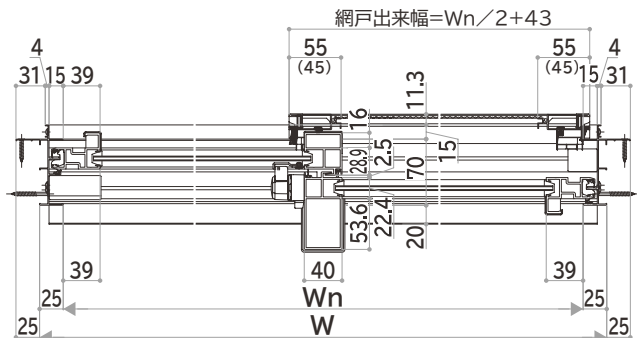
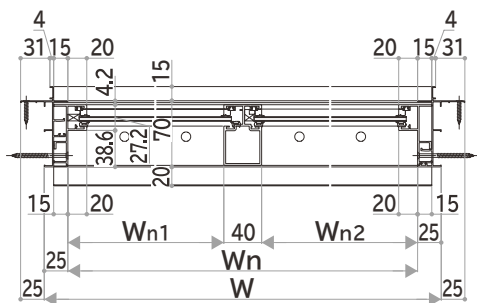
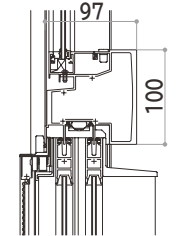


● 4枚建突合せ部

網戸出来幅 = $Wn/4 + 43$ 網戸出来幅 = $Wn/4 + 43$



● 9尺用無目

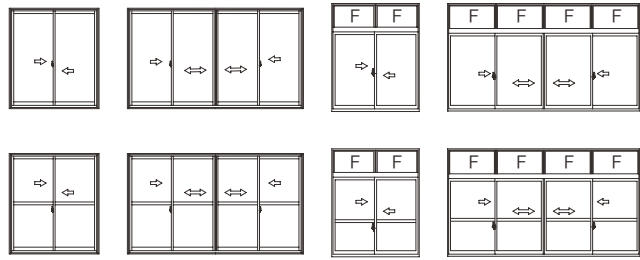
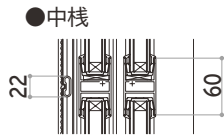
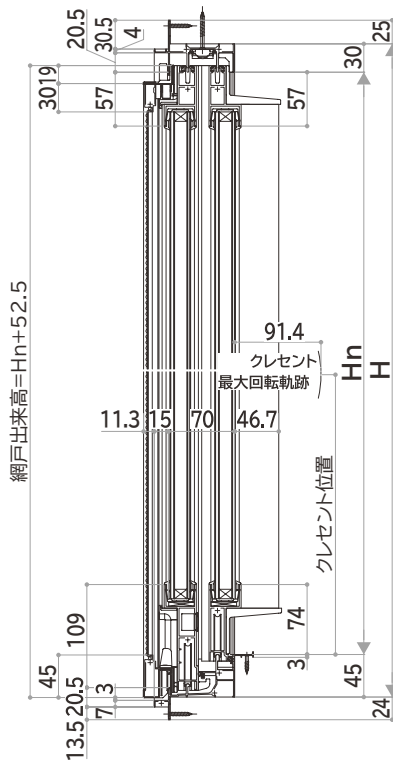


※網戸()寸法はHn ≤ 2,000を示します

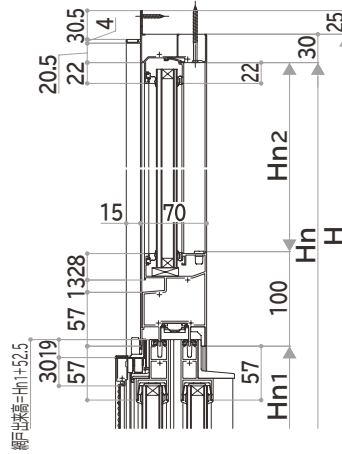
■断面図 Dタイプ

複層ガラス

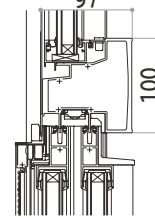
内観姿図



●段窓ランマFIX部

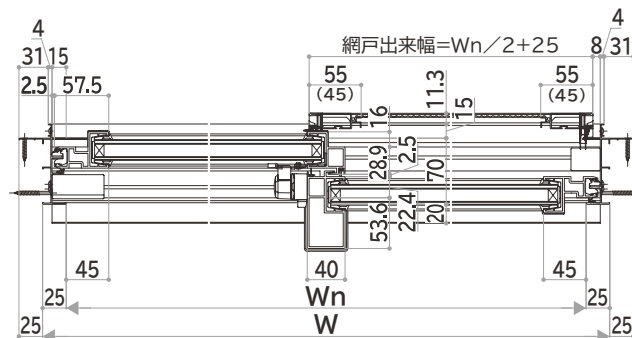
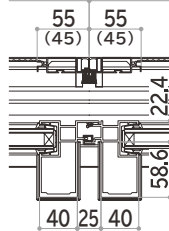


●9尺用無目



●4枚建突合せ部

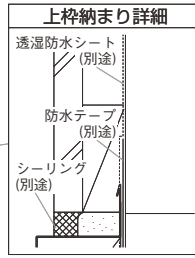
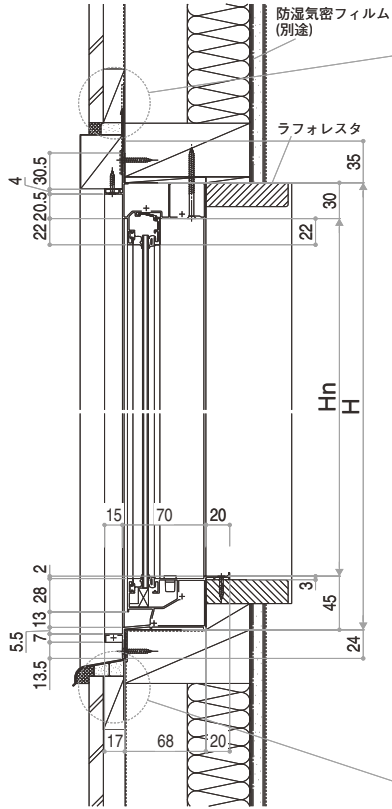
網戸出来幅=Wn/4+9 網戸出来幅=Wn/4+9



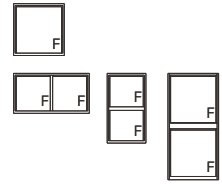
※網戸（ ）寸法はHn≦2,000を示します

■FIX窓 内付枠 在来木造納まり

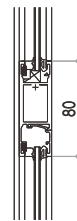
単板ガラス



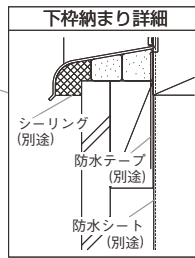
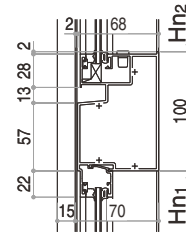
内観姿図



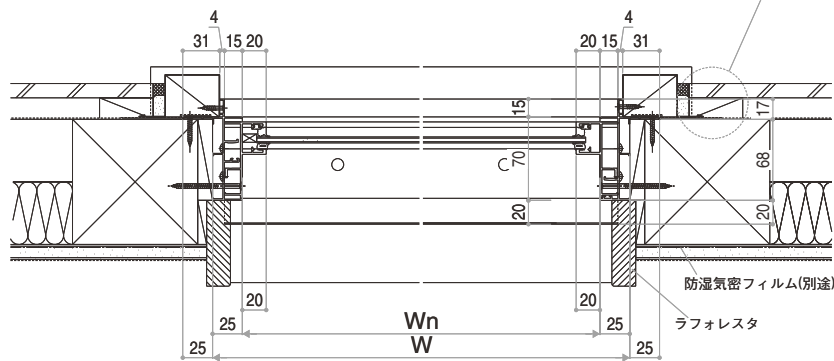
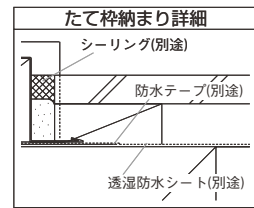
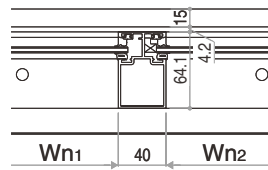
●中骨(段窓)



●段窓無目



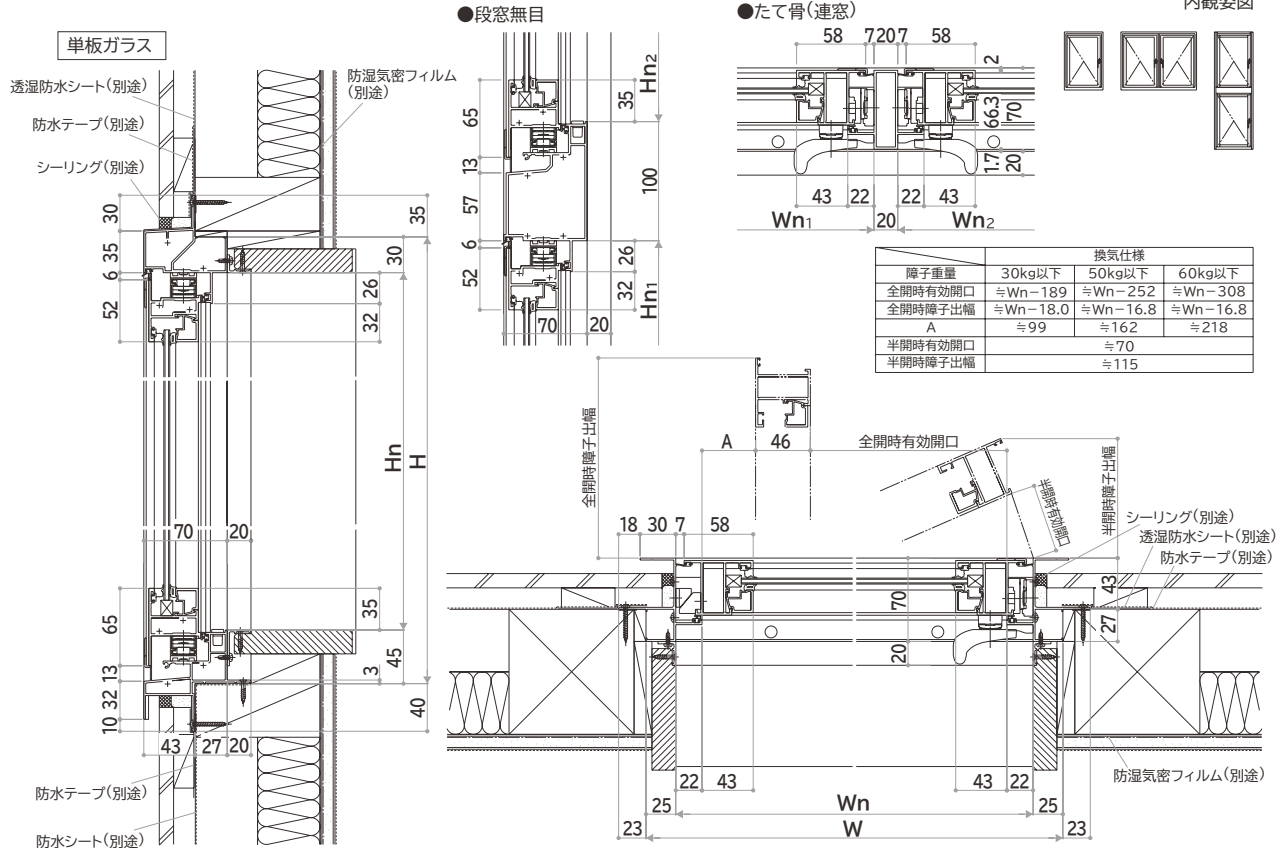
●たて骨(連窓)



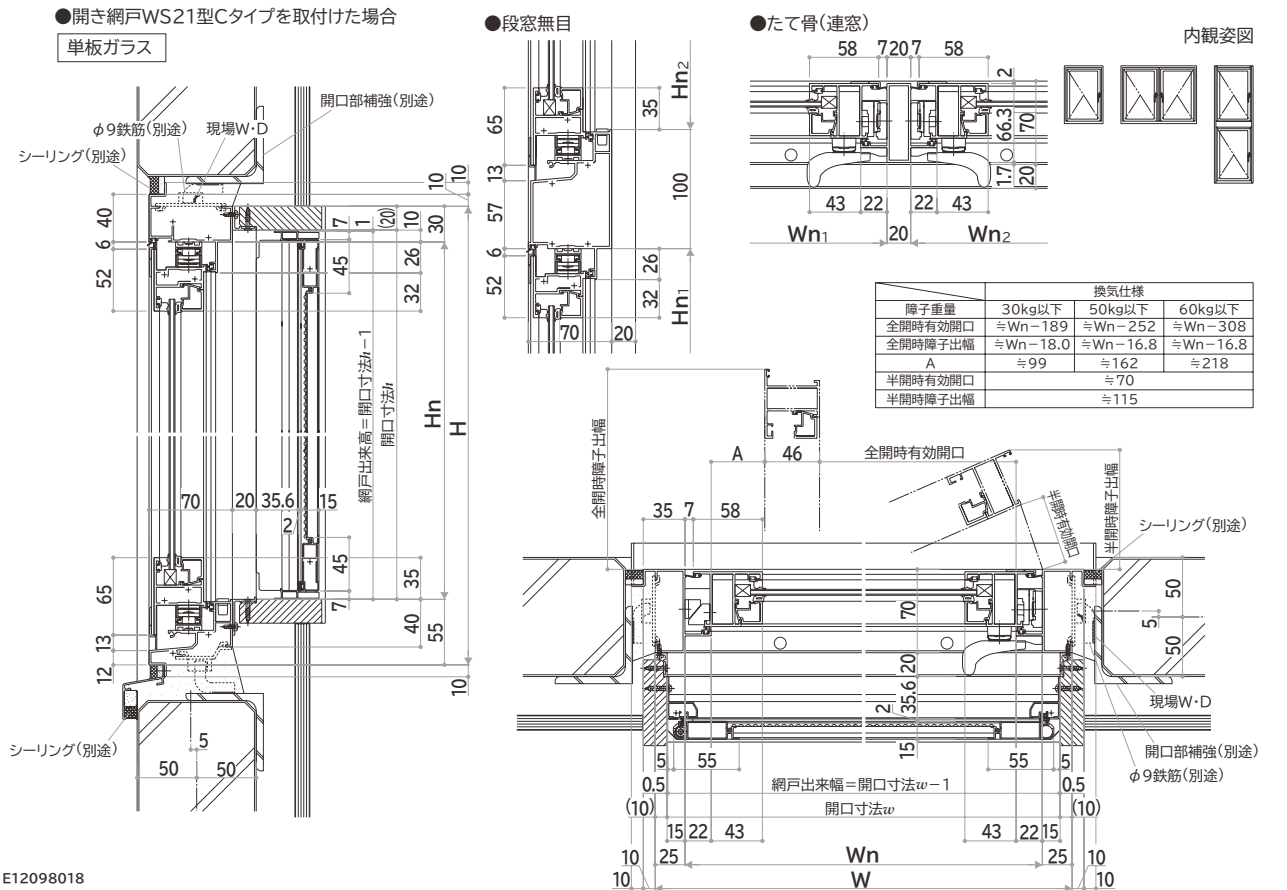
たてすべり出し窓 すべり出し窓

縮尺：1/6
単位：mm

■たてすべり出し窓 カムラッチハンドル仕様 在来木造納まり

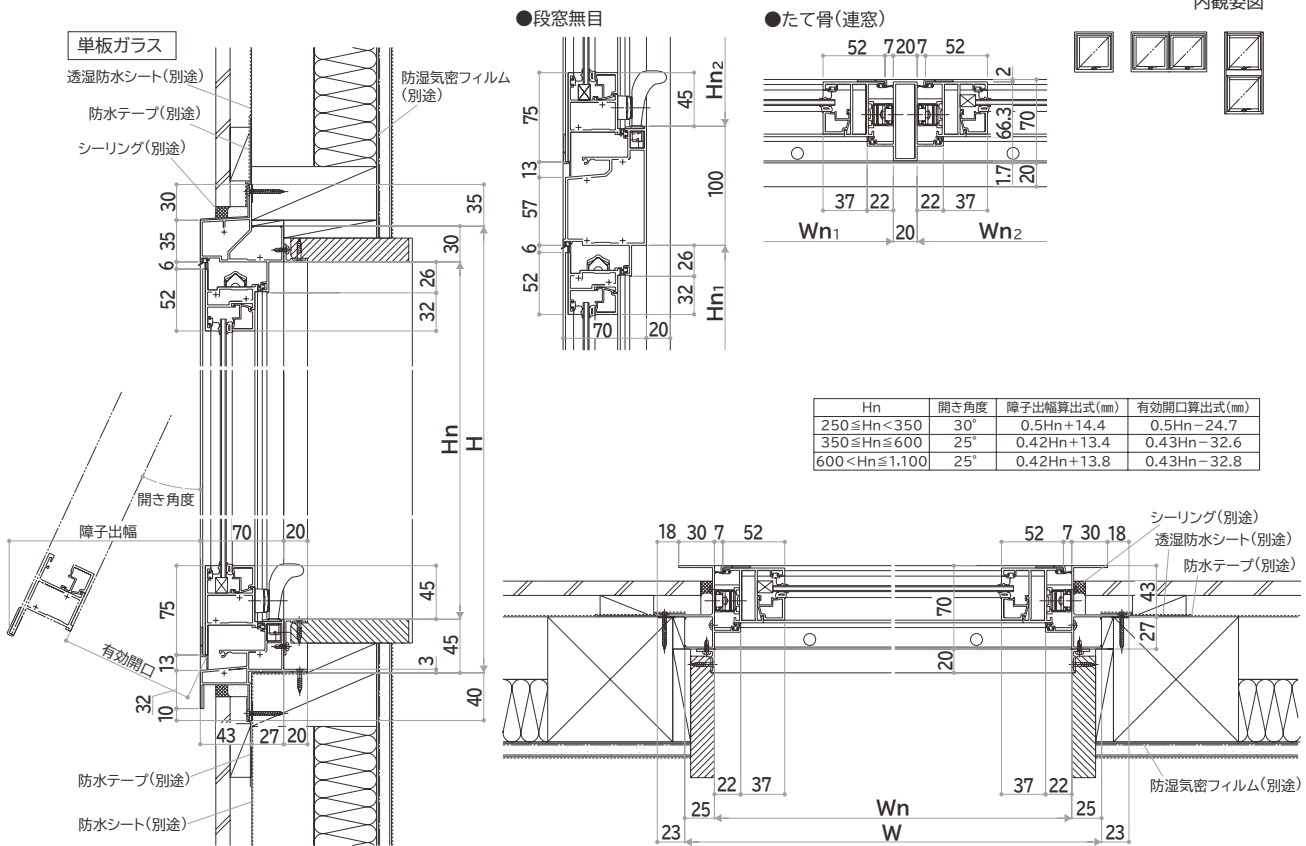


■たてすべり出し窓 カムラッチハンドル仕様 ALC納まり



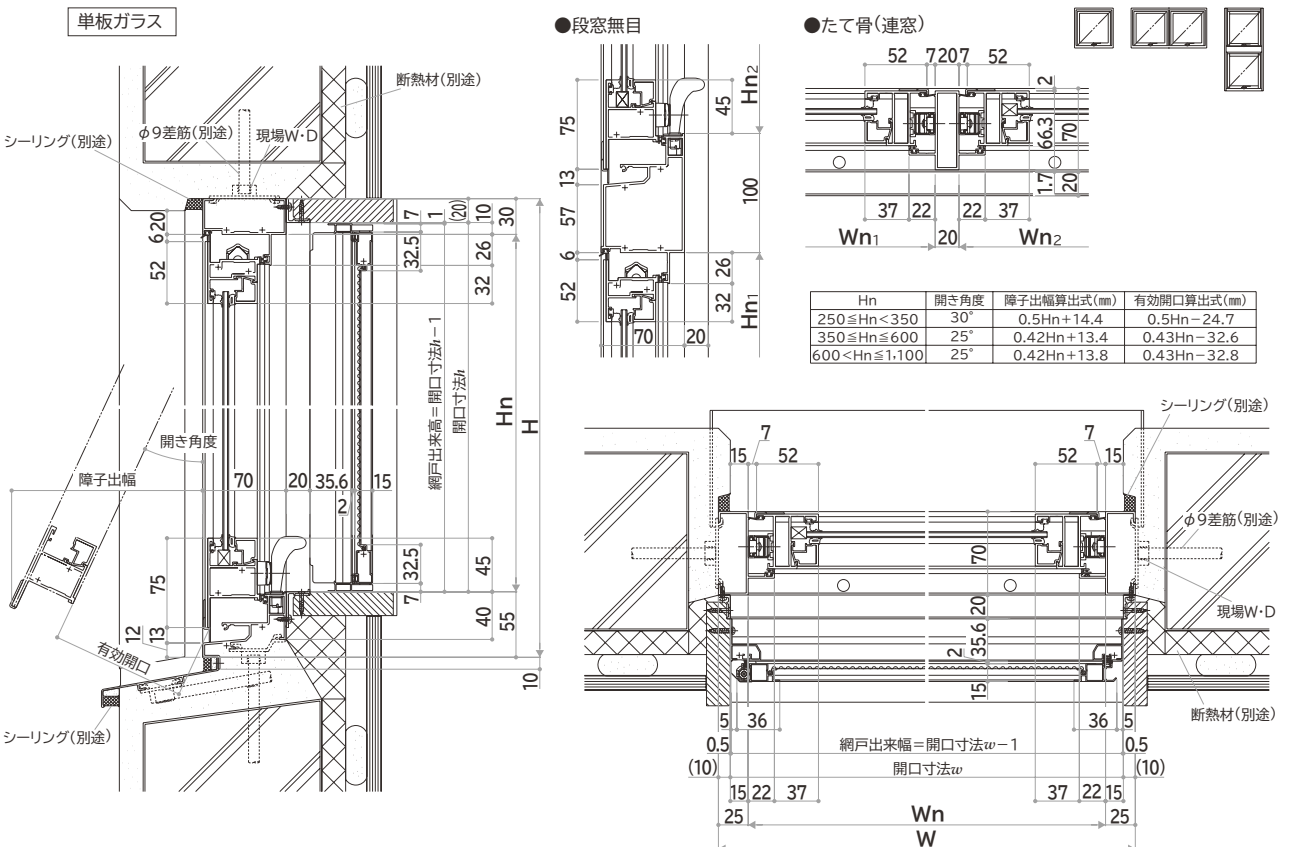
E12098018

■すべり出し窓 カムラッチハンドル仕様 在来木造納まり



■すべり出し窓 カムラッチハンドル仕様 RC納まり

●開き網戸WS21型A・Bタイプを取付けた場合



E12098019

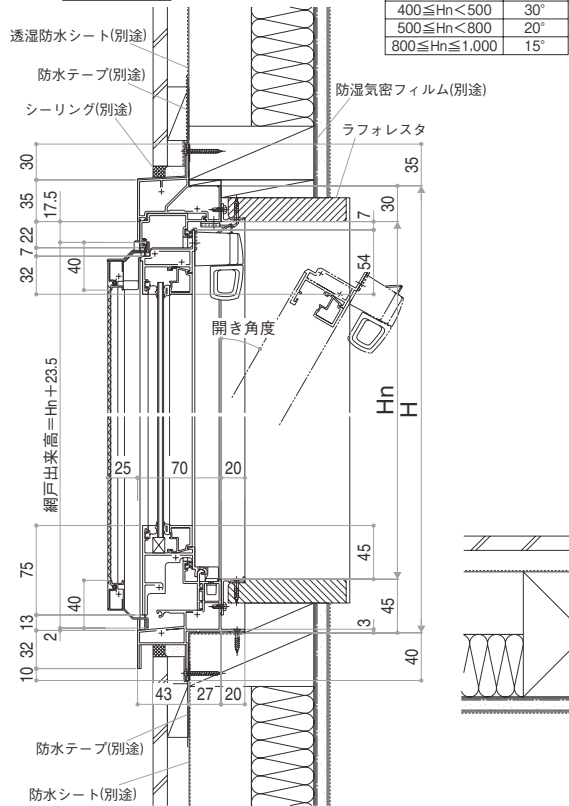
内倒し窓

縮尺：1/6
単位：mm

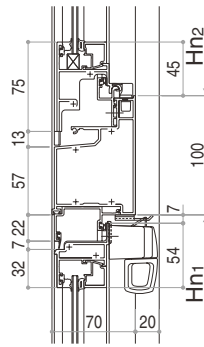
■内倒し窓 トップラッチ仕様 在来木造納まり

●固定網戸WS40型を取付けた場合

単板ガラス



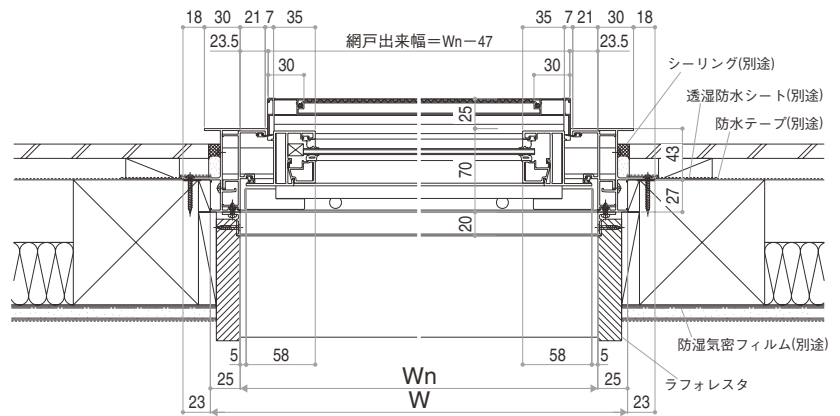
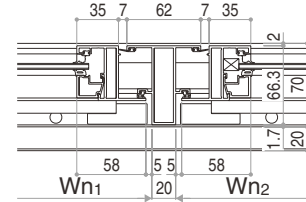
●段窓無目



内観姿図



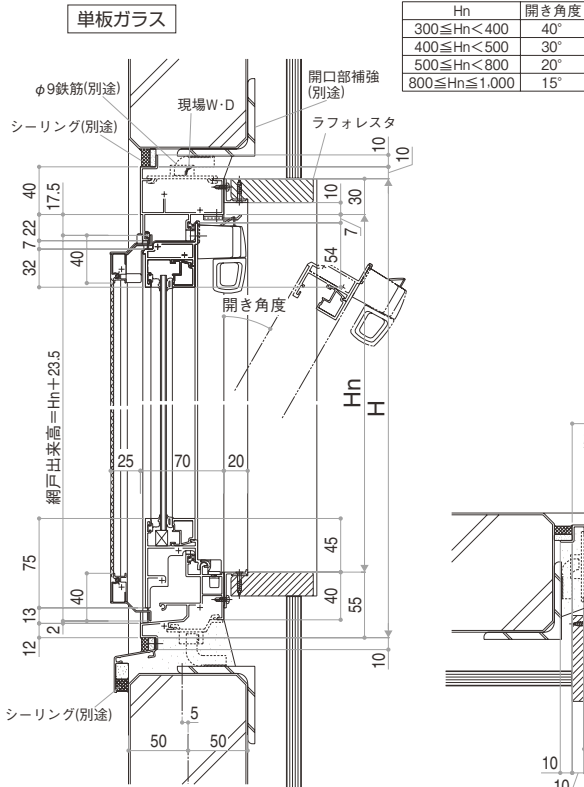
●たて骨(連窓)



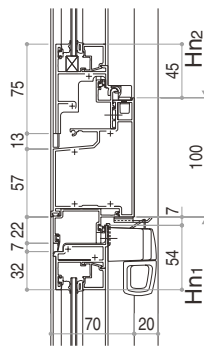
■内倒し窓 トップラッチ仕様 ALC納まり

●固定網戸WS40型を取付けた場合

単板ガラス



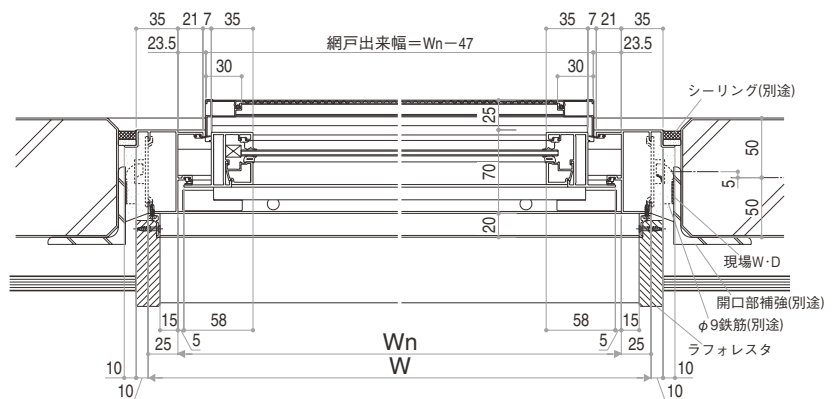
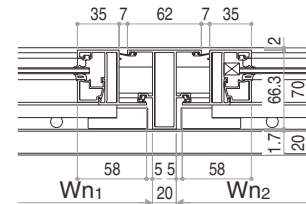
●段窓無目



内観姿図



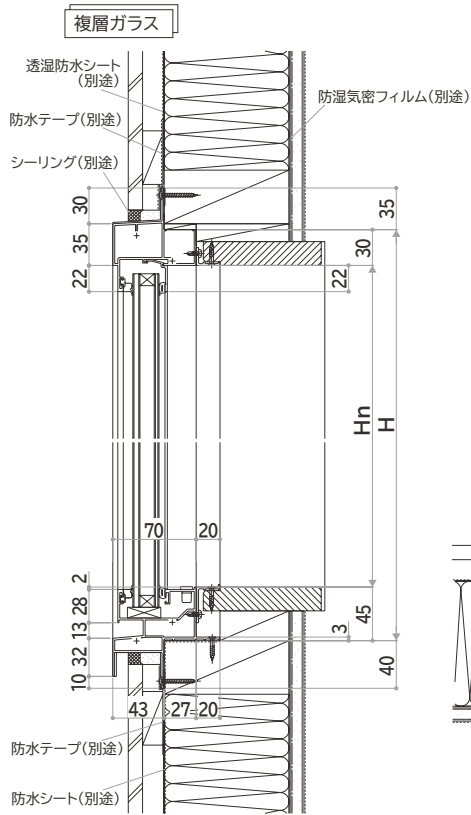
●たて骨(連窓)



E12098020



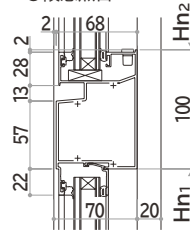
■FIX窓 半外付 在来木造納まり



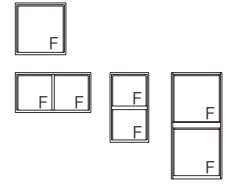
●中骨(段窓)



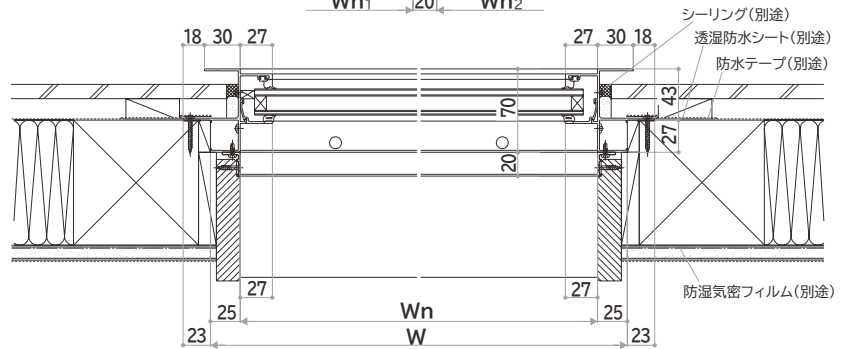
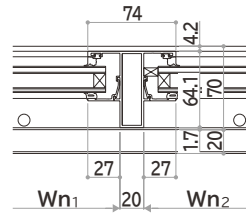
●段窓無目



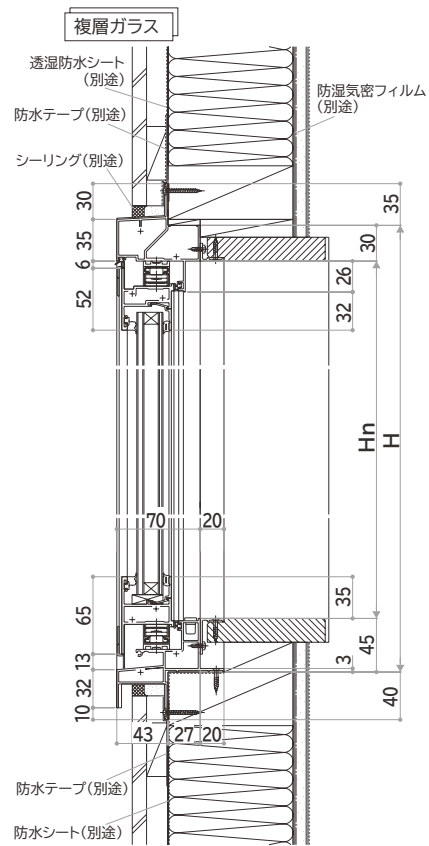
内観姿図



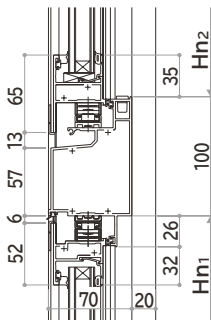
●たて骨(連窓)



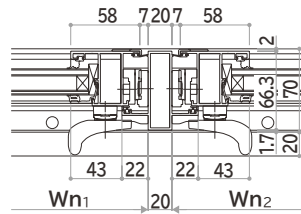
■たてすべり出し窓 在来木造納まり



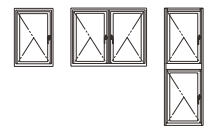
●段窓無目



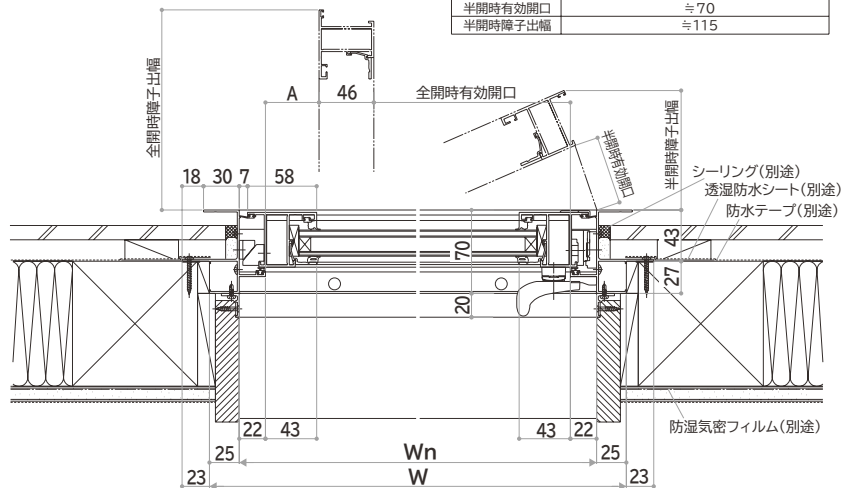
●たて骨(連窓)



内観姿図

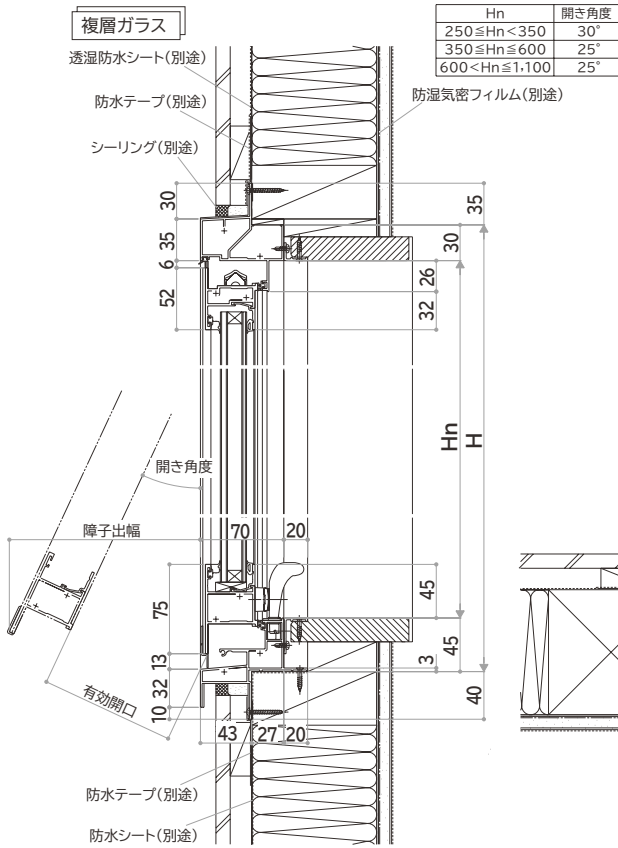


障子重量	換気仕様		
	30kg以下	50kg以下	60kg以下
全開時有効開口	≒Wn-189	≒Wn-252	≒Wn-308
全開時障子出幅	≒Wn-18.0	≒Wn-16.8	≒Wn-16.8
A	≒99	≒162	≒218
半開時有効開口	≒70		
半開時障子出幅	≒115		



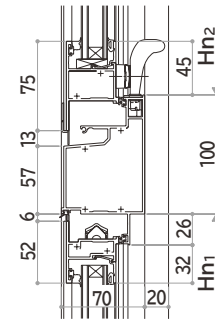
E12098021

■すべり出し窓 カムラッチハンドル仕様 在来木造納まり

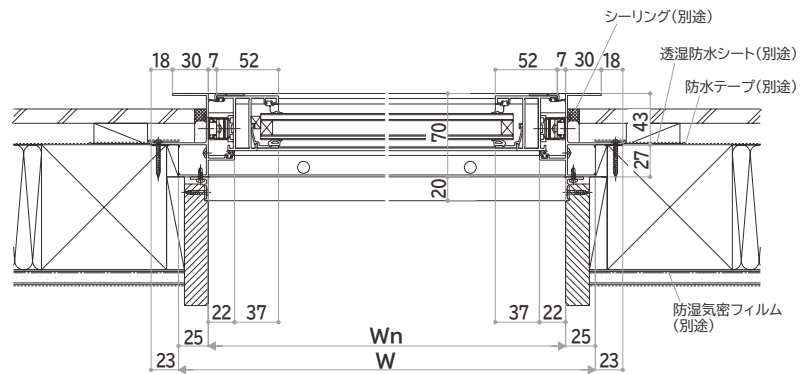
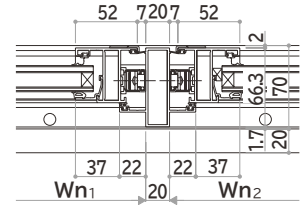


●段窓無目

内観姿図

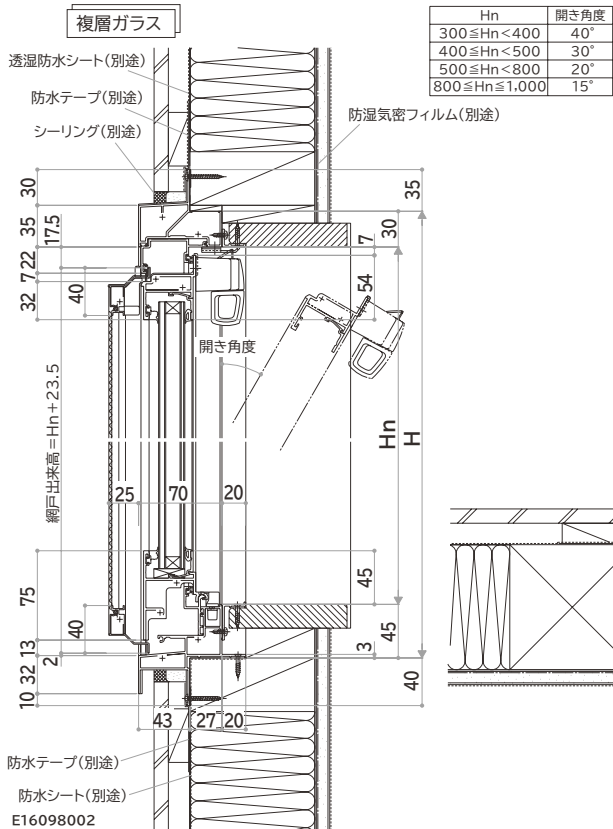


●たて骨(連窓)



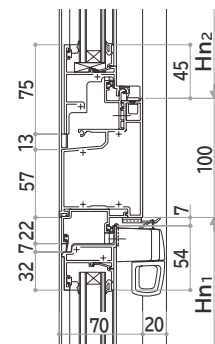
■内倒し窓 トップラッチ仕様 在来木造納まり

●固定網戸WS40型を取付けた場合

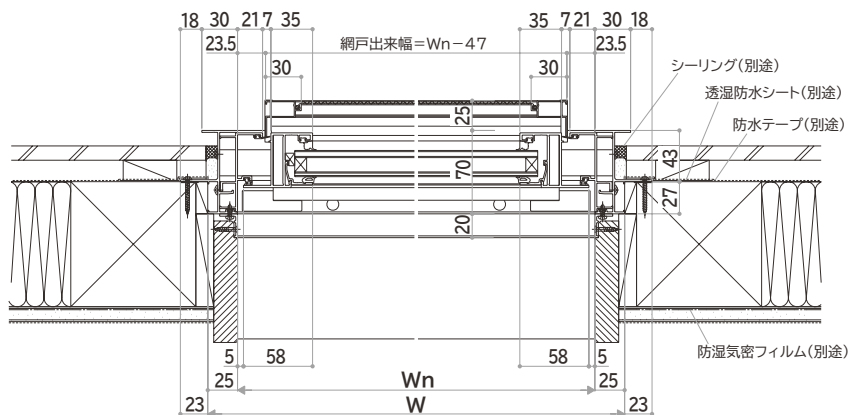
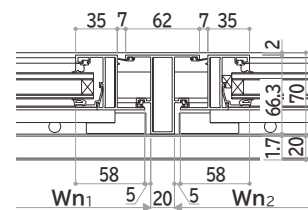


●段窓無目

内観姿図



●たて骨(連窓)

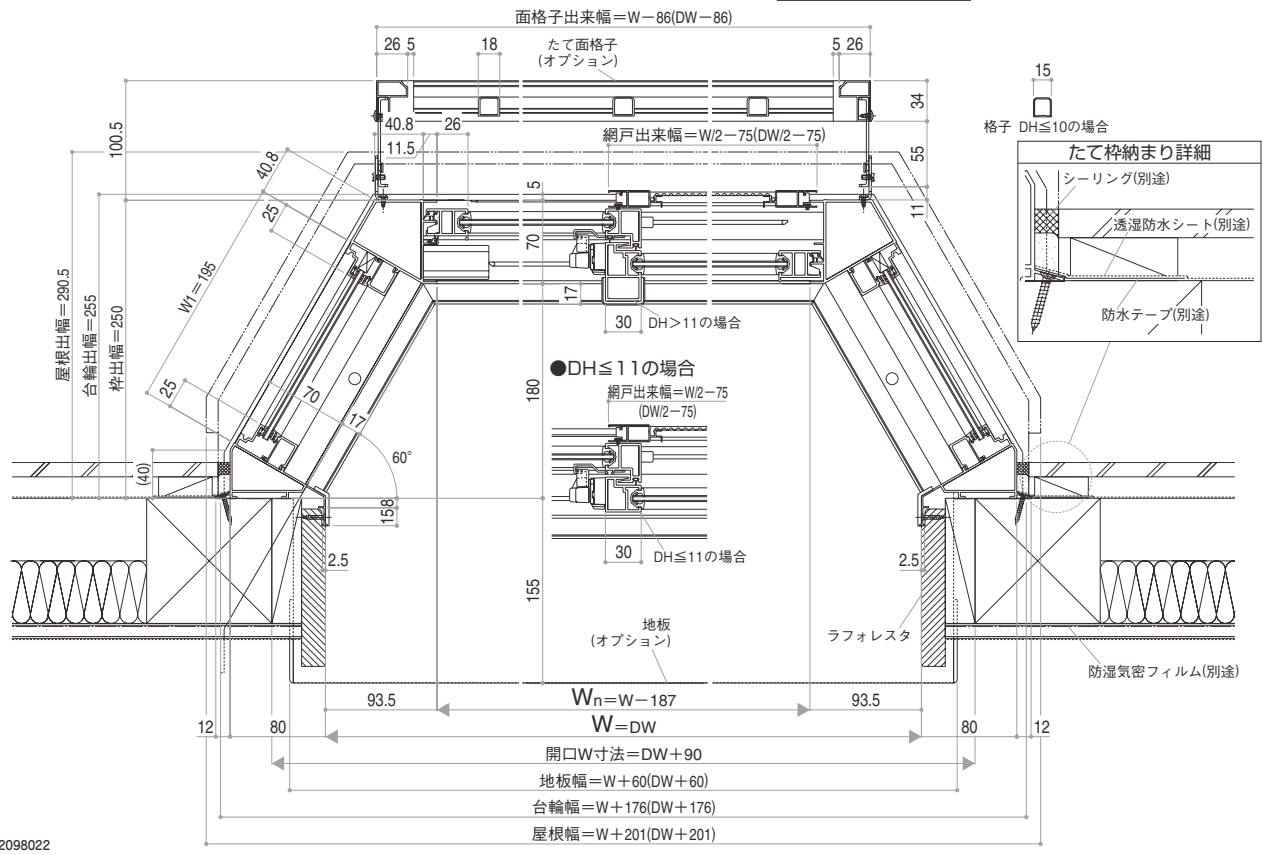
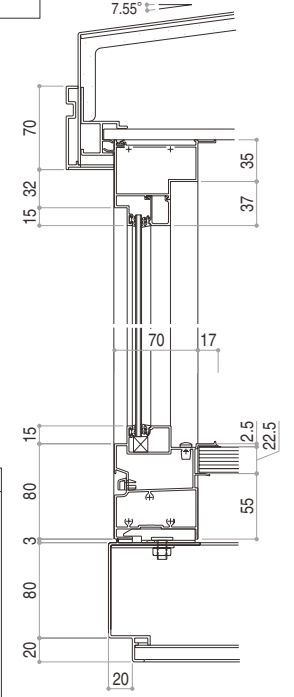
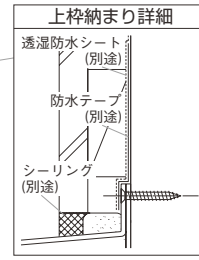
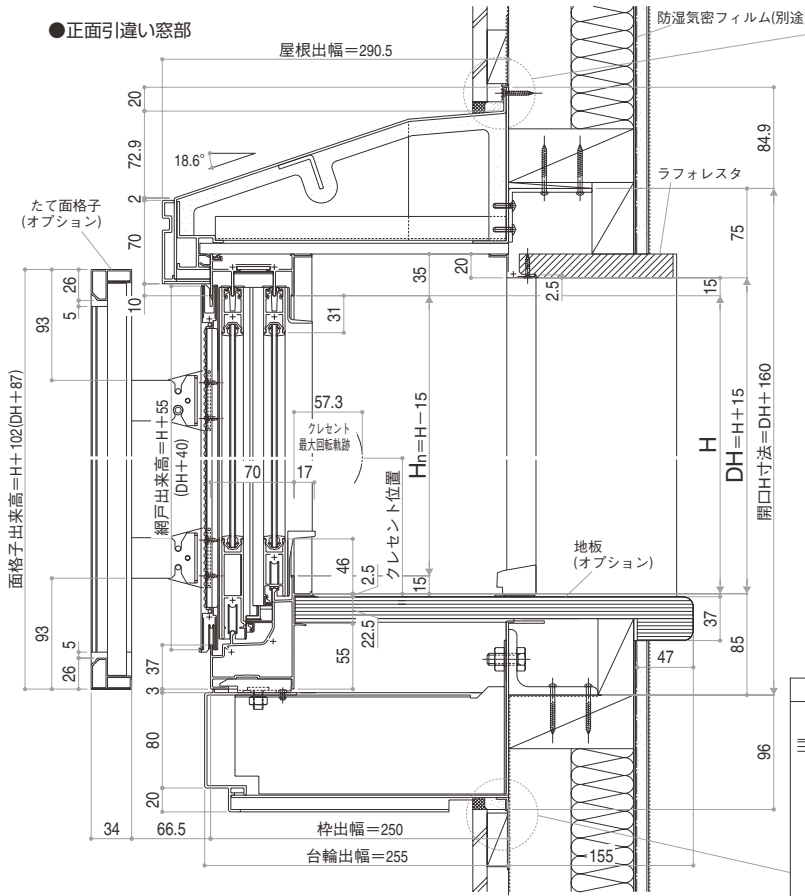


出窓

縮尺：1/6
単位：mm

■居室用出窓(台形60°・正面引違い)

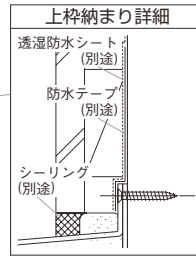
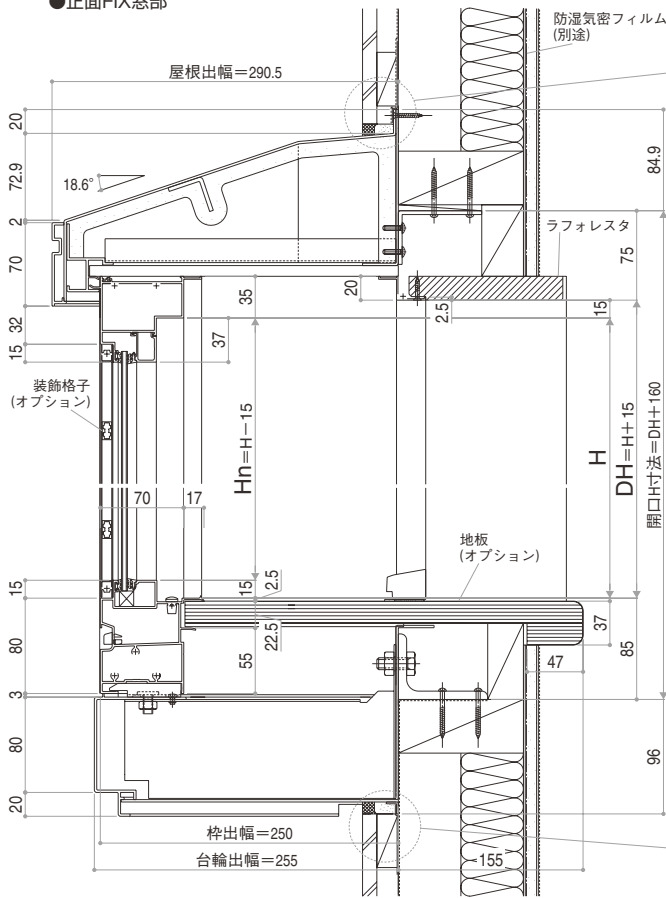
●正面引違い窓部



E12098022

■居室用出窓(台形60°・正面FIX)

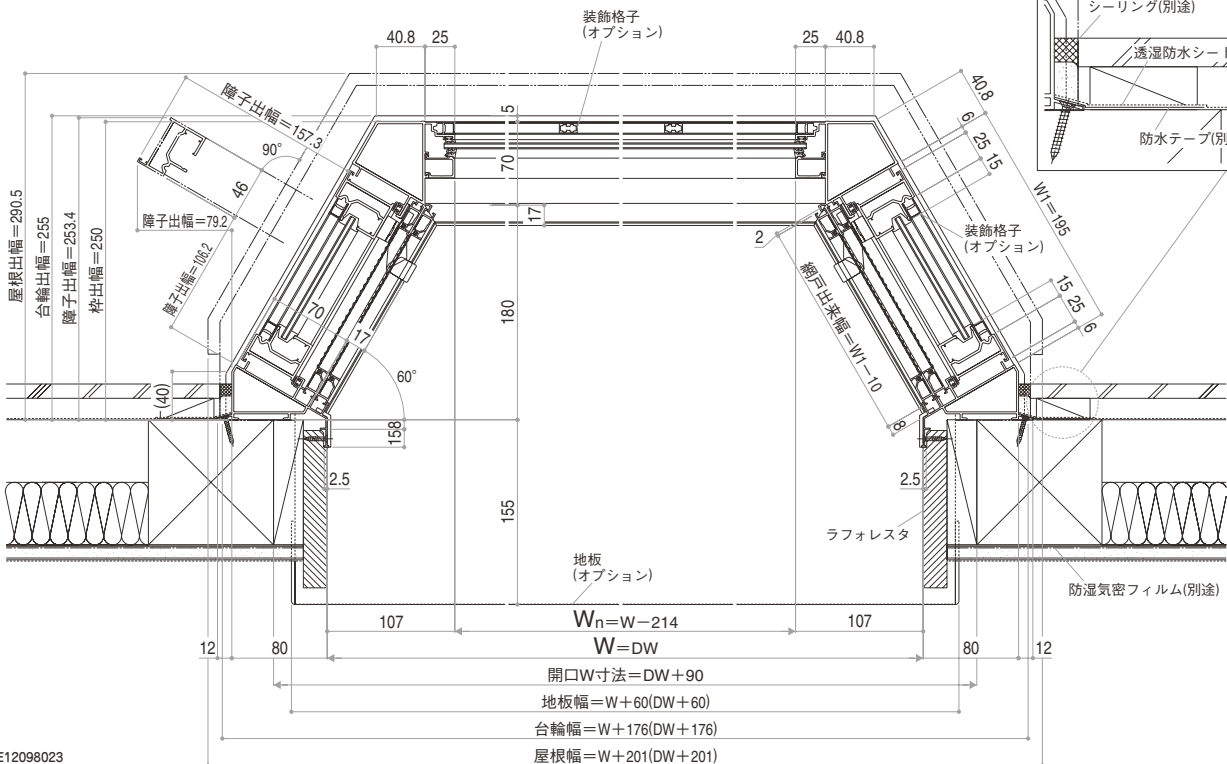
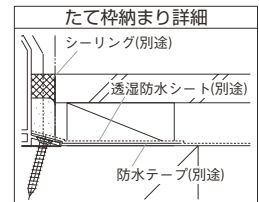
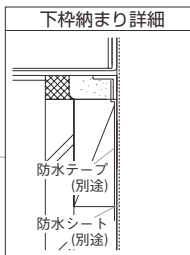
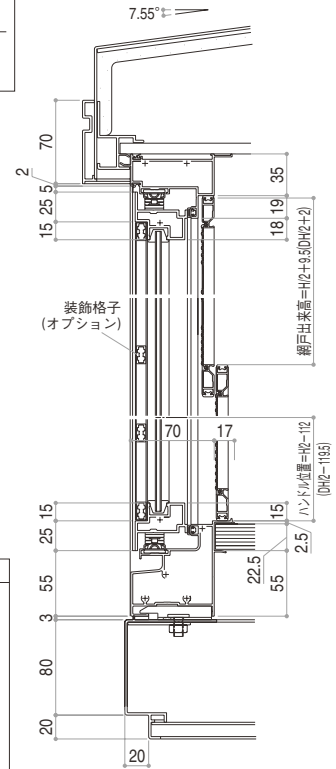
●正面FIX窓部



外観姿図



●袖たてすべり出し窓部

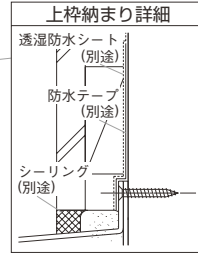
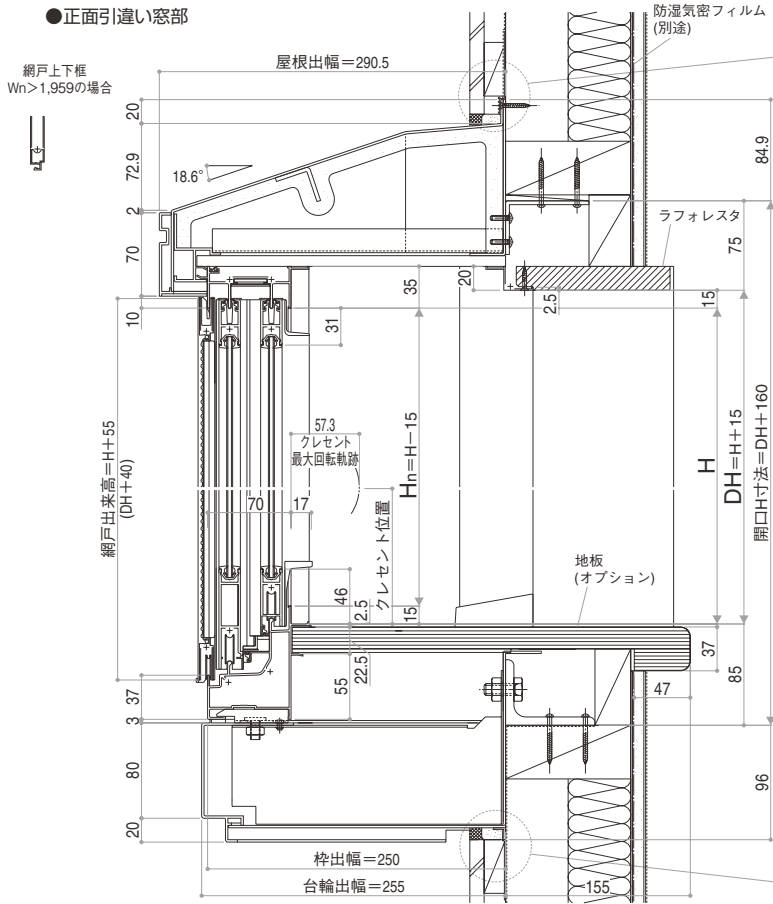


E12098023

■居室用出窓(角型・正面引違い)

●正面引違い窓部

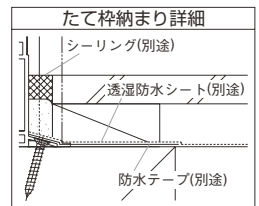
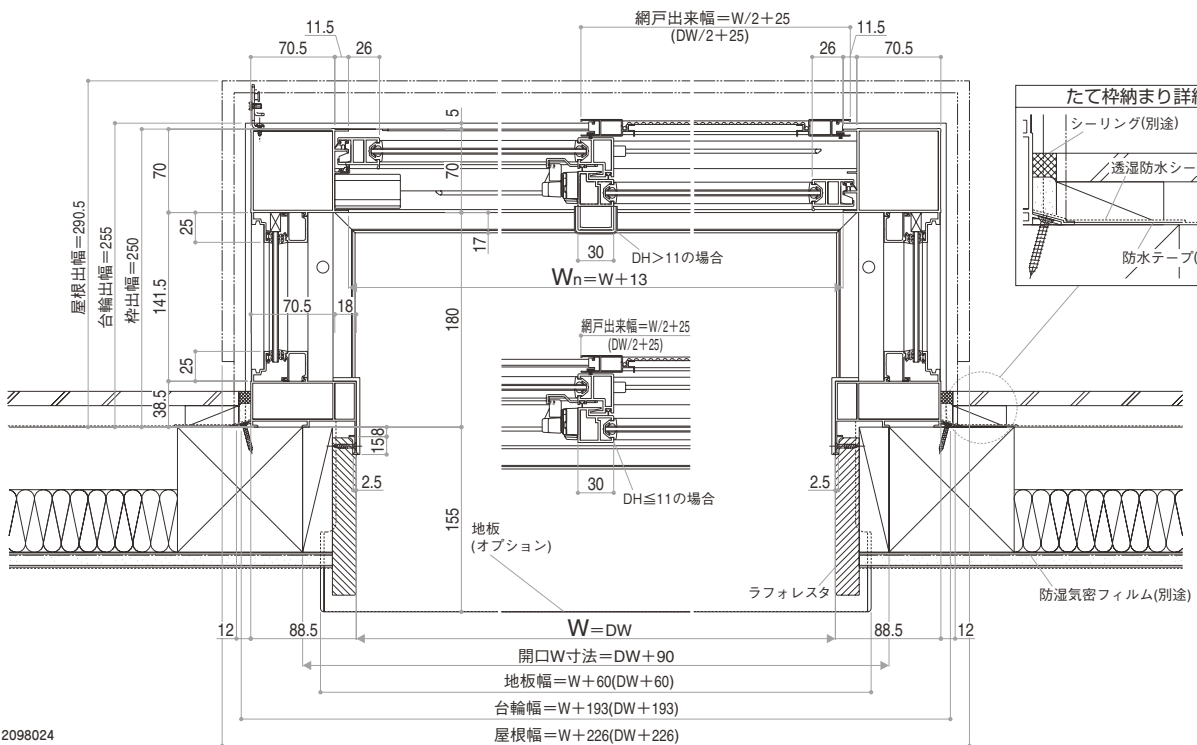
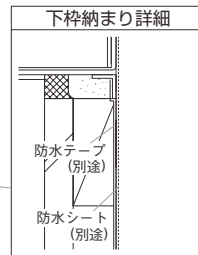
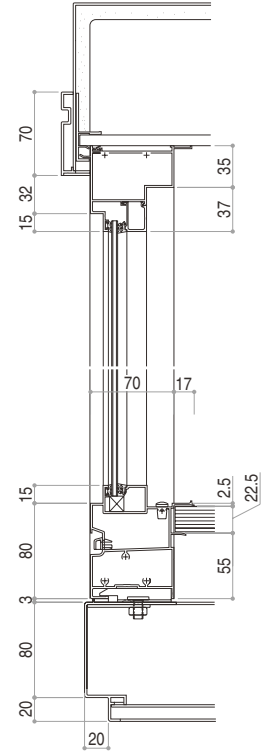
網戸上下框
Wn > 1,959の場合



外觀姿図



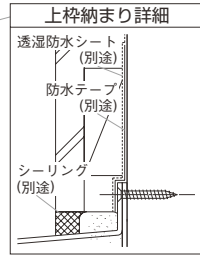
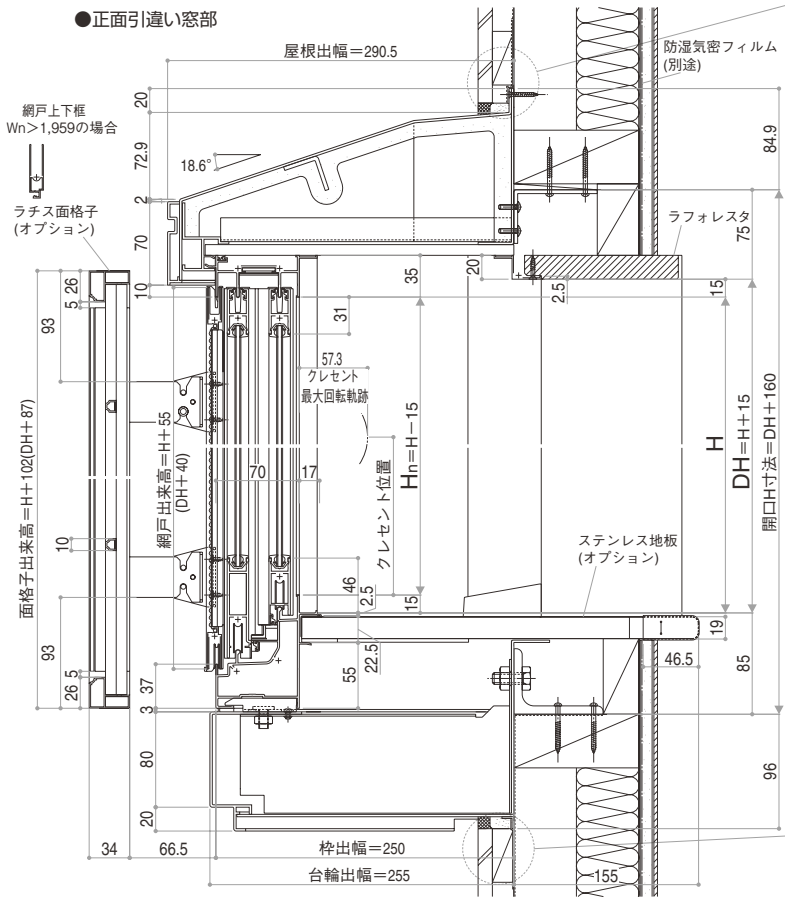
●袖FIX窓部



E12098024

■台所用出窓(角型・正面引違い)

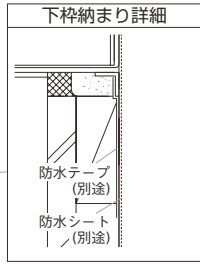
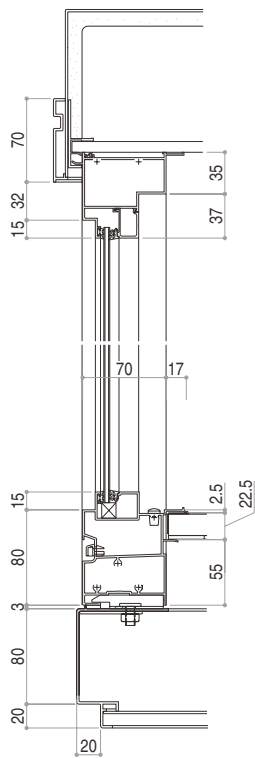
●正面引違い窓部



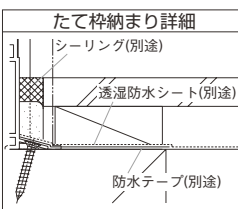
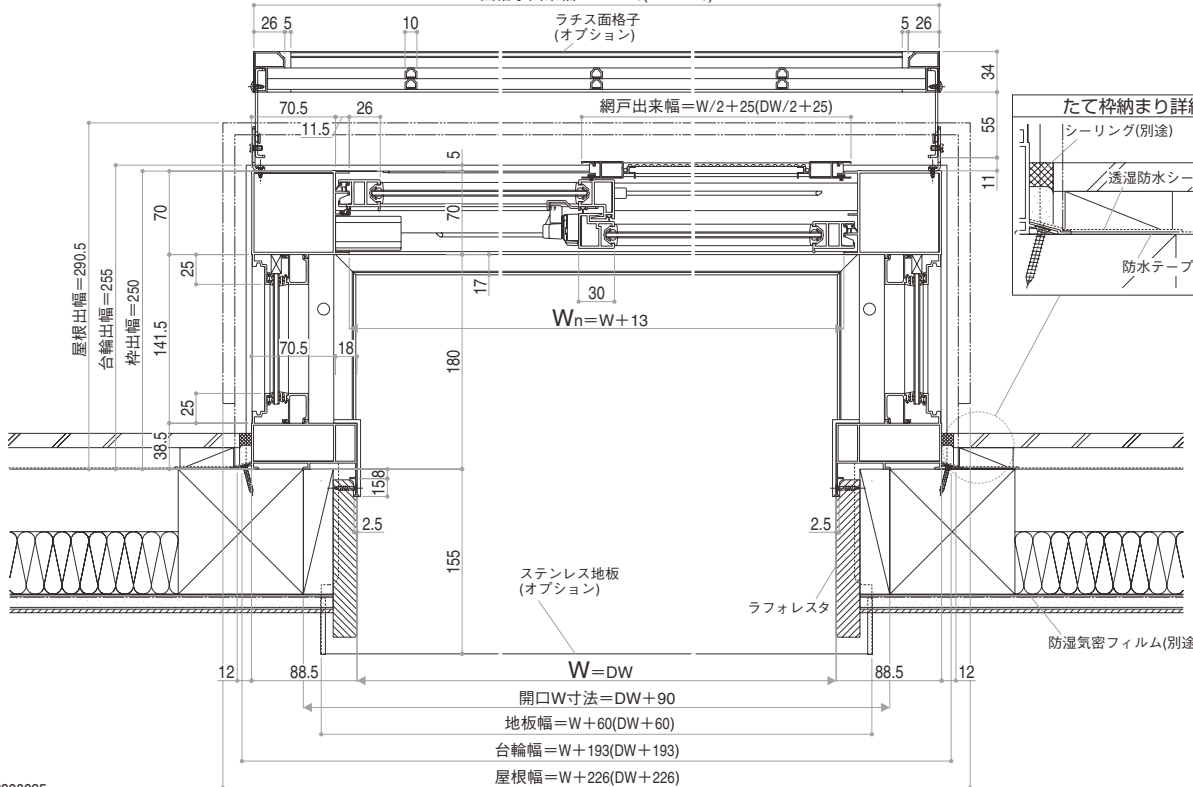
外觀姿図



●袖FIX窓部



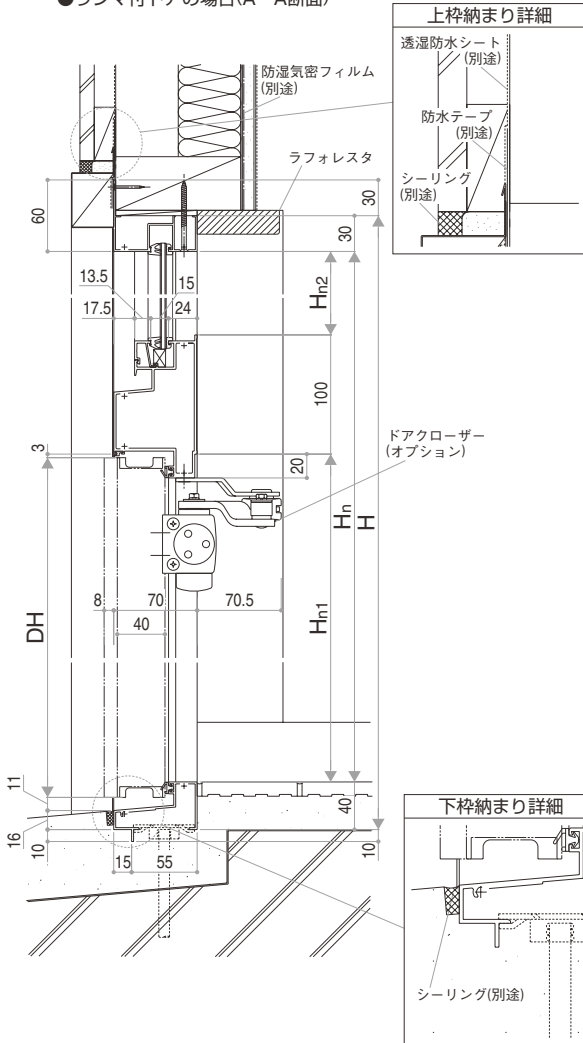
面格子出来幅=W+173(DW+173)



E12098025

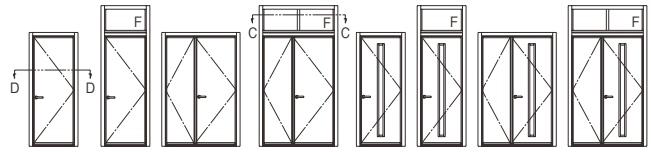
■木造納まり(フラッシュドア・框ドア)

●ランマ付ドアの場合(A-A断面)

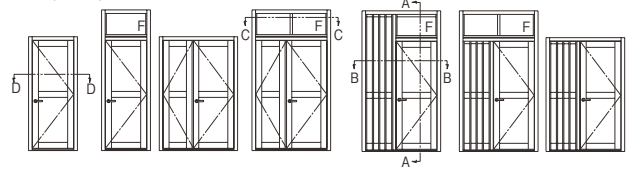


外観姿図(フラッシュドア)

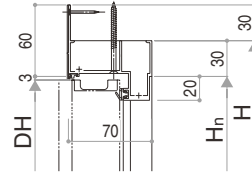
外観姿図



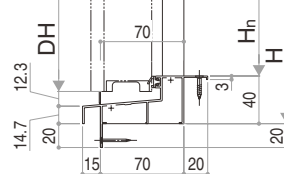
外観姿図(框ドア)



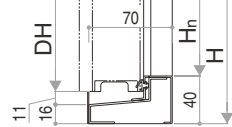
●ランマ無 上枠部



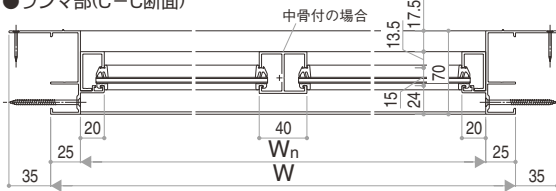
●下枠木造仕様



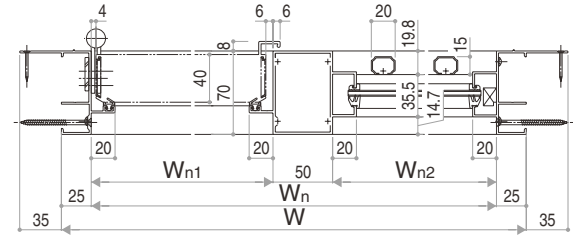
●下枠ステンレス仕様



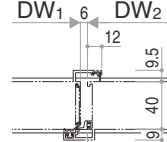
●ランマ部(C-C断面)



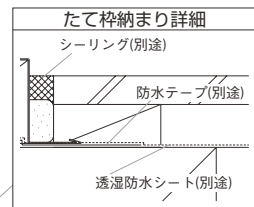
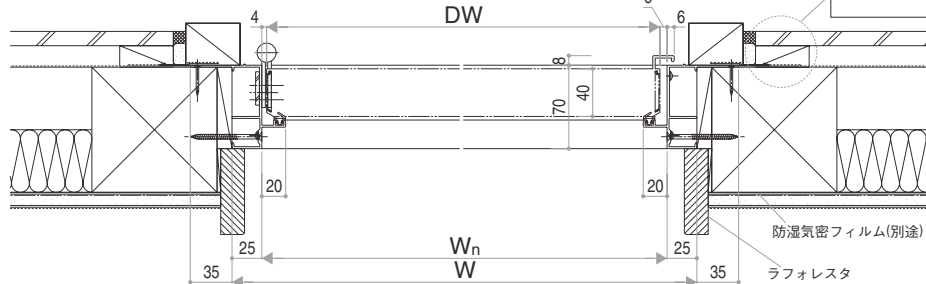
●片袖タイプの場合(B-B断面)



●親子ドアの場合

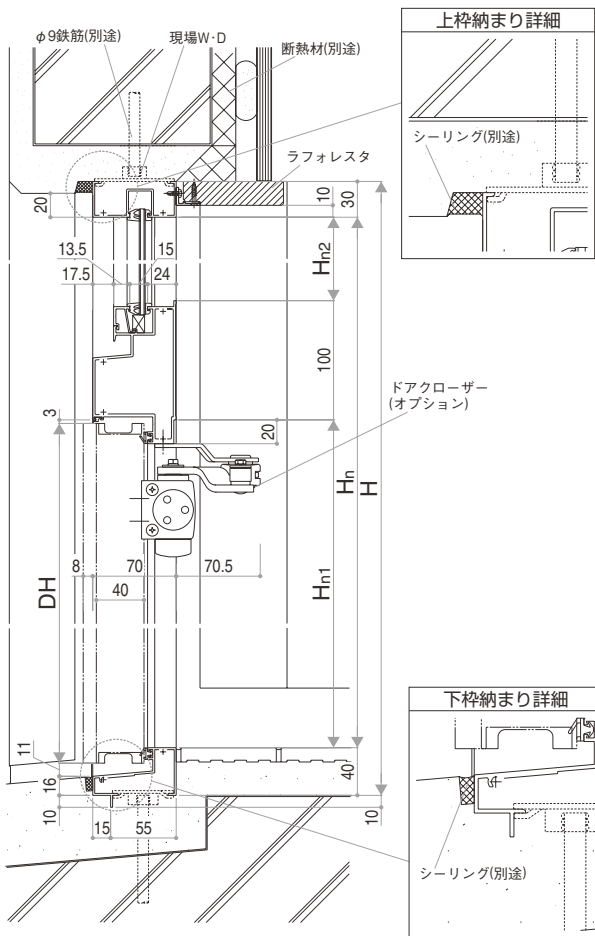


●片開きドアの場合(D-D断面)



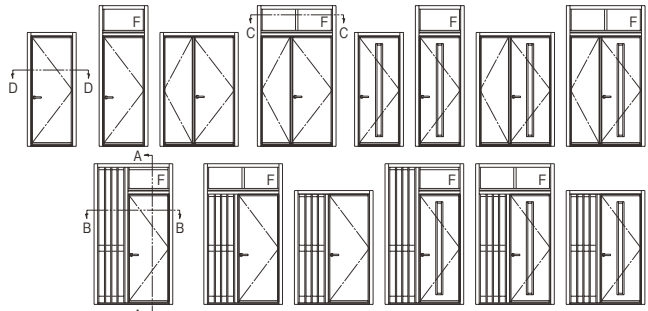
■RC納まり(フラッシュドア・框ドア)

●ランマ付ドアの場合(A-A断面)

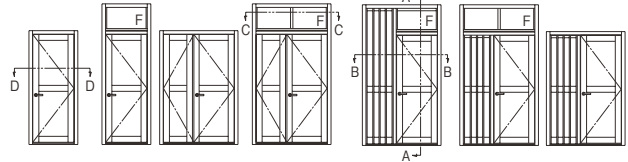


外觀姿図(フラッシュドア)

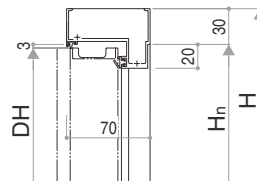
外觀姿図



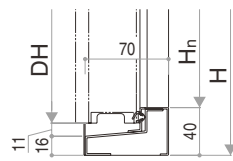
外觀姿図(框ドア)



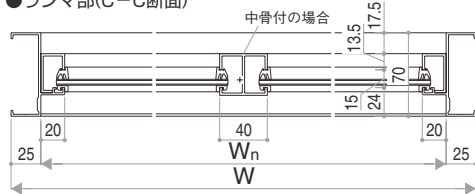
●ランマ無 上枠部



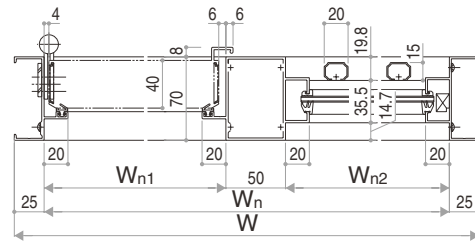
●下枠ステンレス仕様



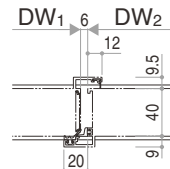
●ランマ部(C-C断面)



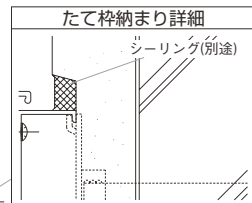
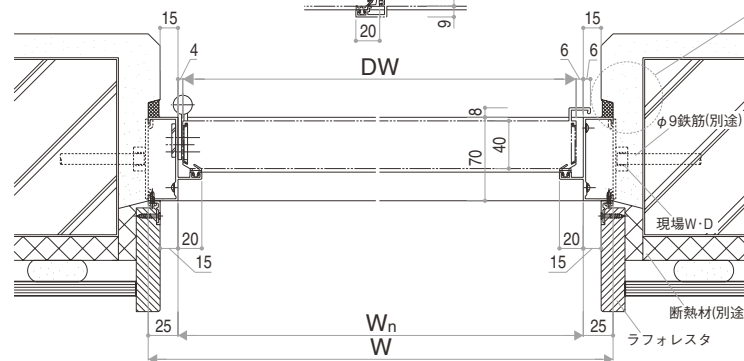
●片袖タイプの場合(B-B断面)



●親子ドアの場合



●片開きドアの場合(D-D断面)

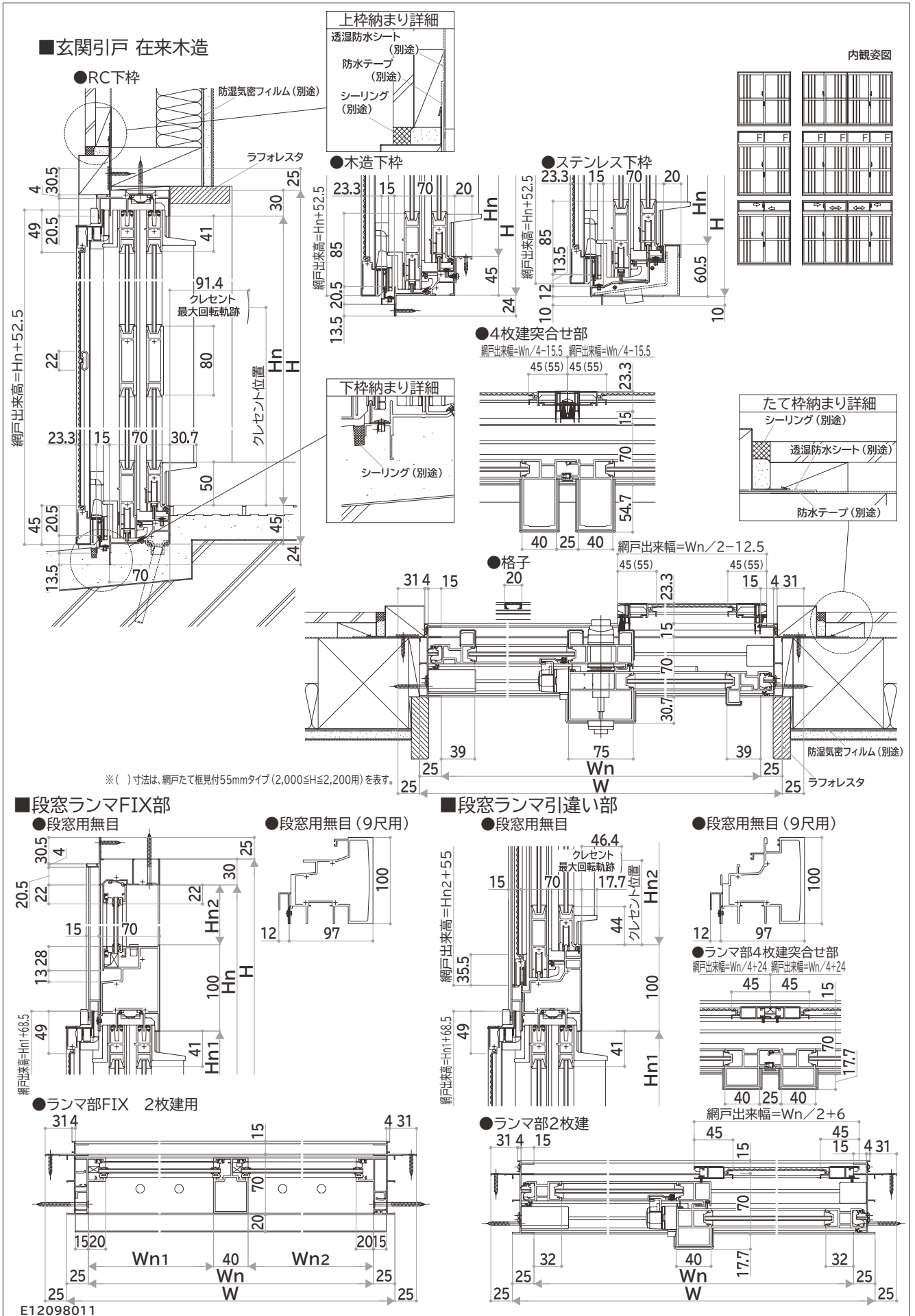


E12098014



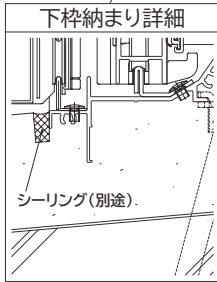
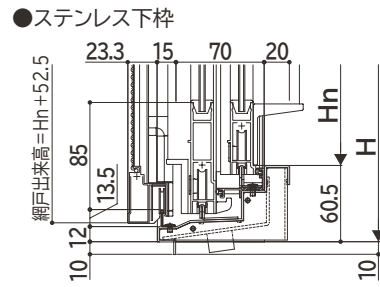
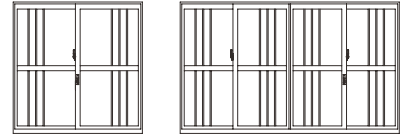
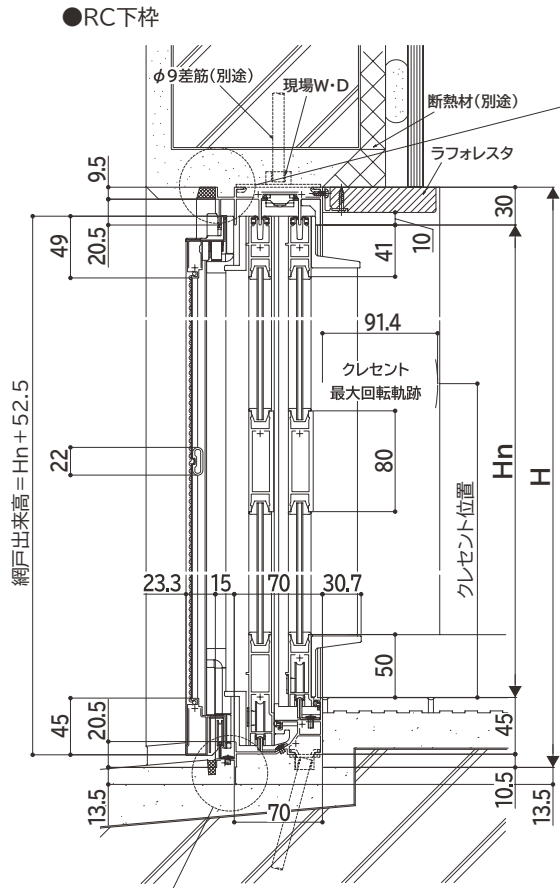
玄関引戸

縮尺：1/6
単位：mm



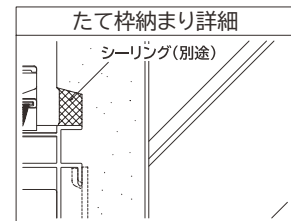
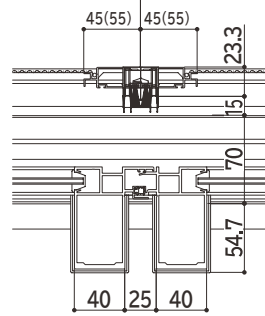
E12098011

■玄関引戸 RC納まり

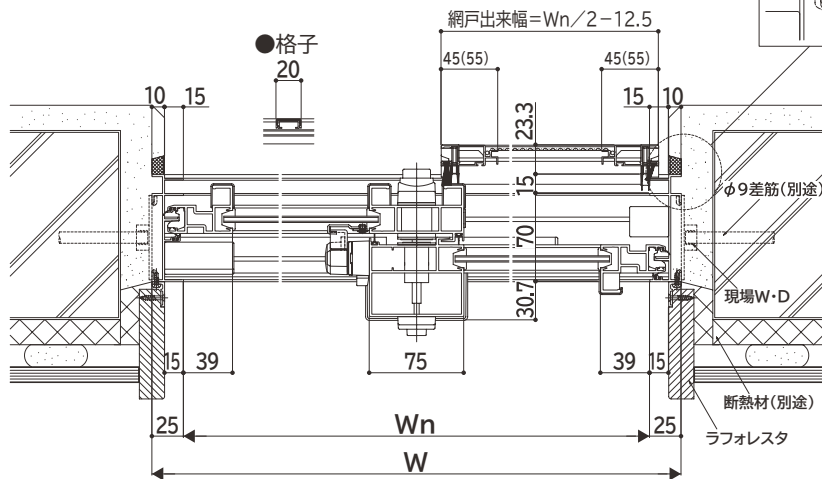


●4枚建突合せ部

網戸出来幅 = $Wn/4 - 15.5$ 網戸出来幅 = $Wn/4 - 15.5$



●格子



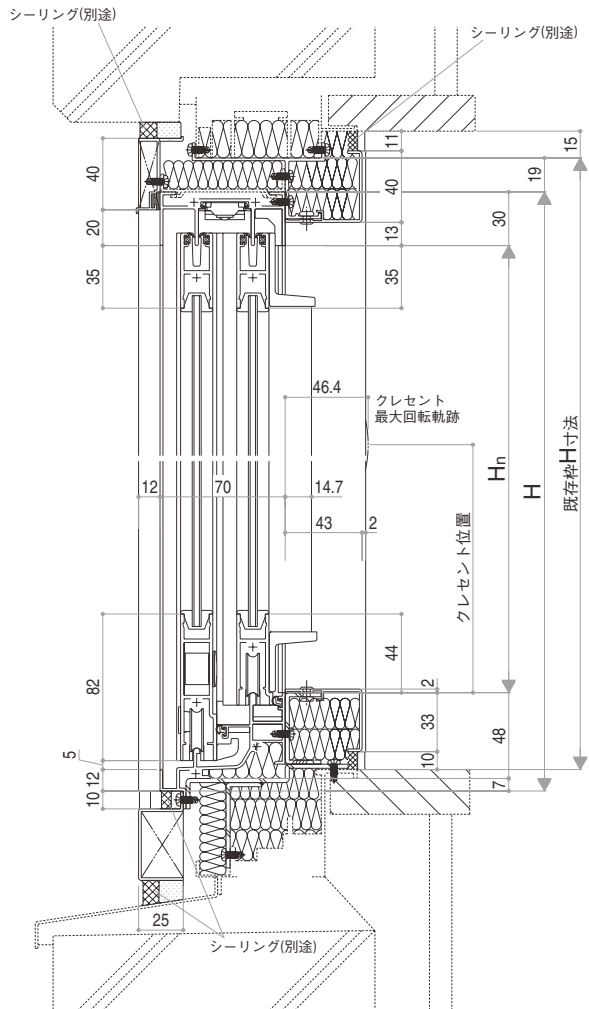
※()寸法は、網戸たて枠見付55mmタイプ(2,000≦H≦2,200用)を表す。

かぶせ工法

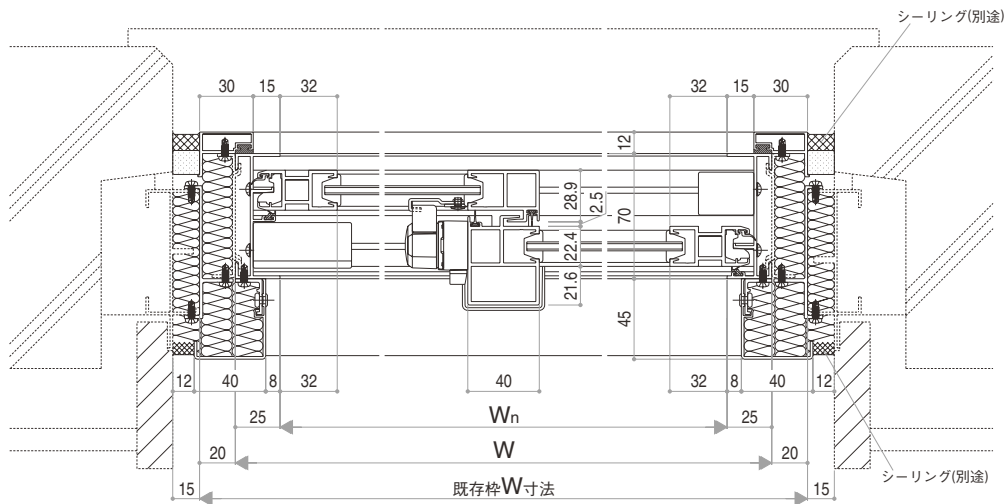
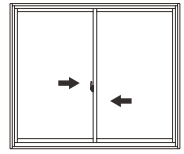
縮尺: 1/4
単位: mm

■かぶせ工法 半外付タイプ

単板ガラス



内観姿図

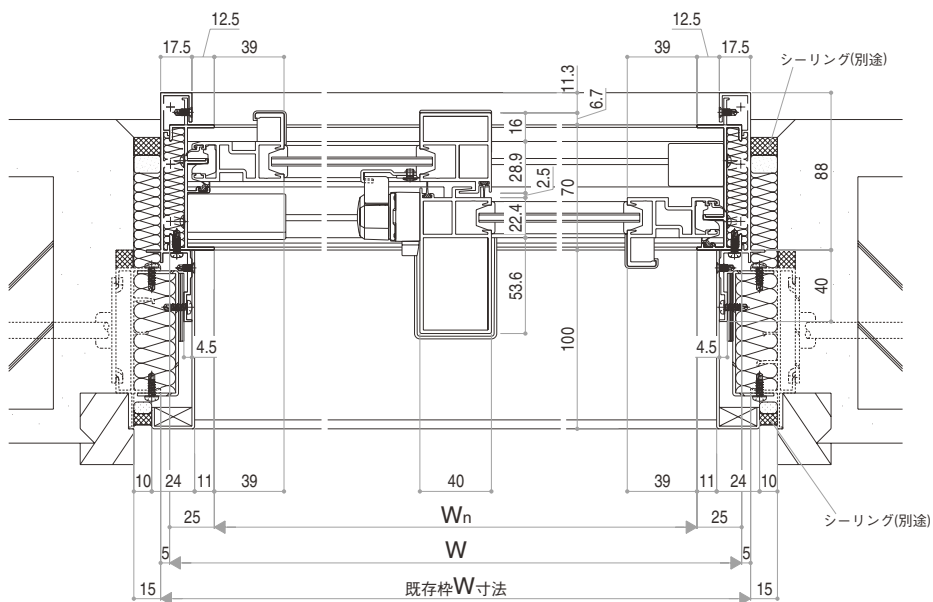
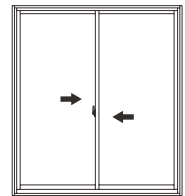
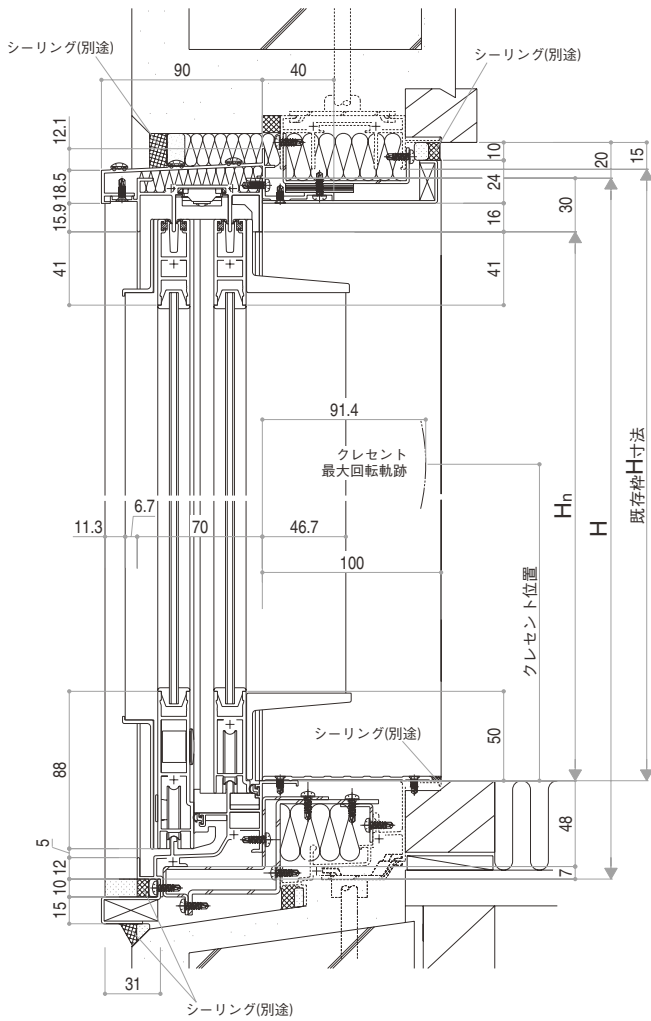


E12098026

■かぶせ工法 外付タイプ

単板ガラス

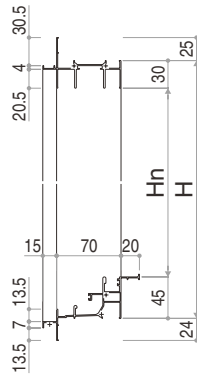
内観姿図



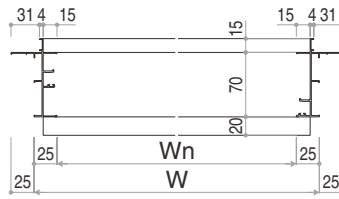
E12098027

■引違い窓(木造納まり)

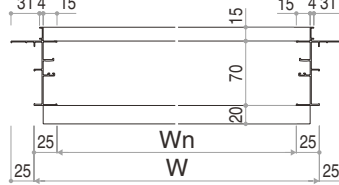
●テラスタイプ



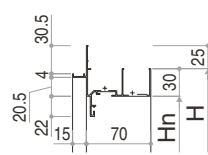
●2枚建



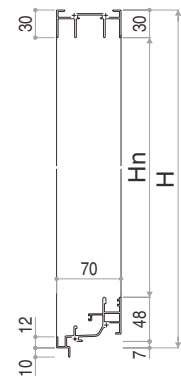
●4枚建



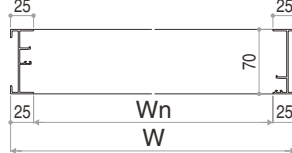
●ランマ部FIX 上枠



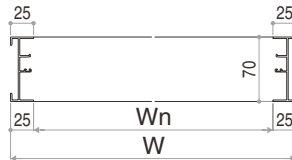
■引違い窓(RC納まり)



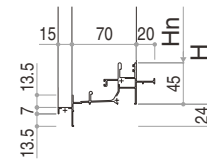
●2枚建



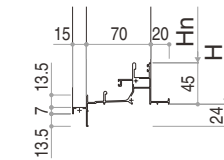
●4枚建



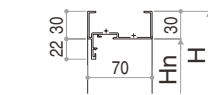
●リビングタイプ



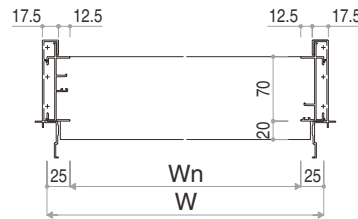
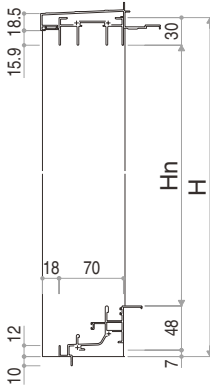
●窓タイプ



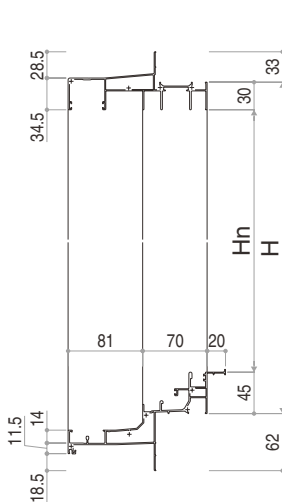
●ランマ部FIX 上枠



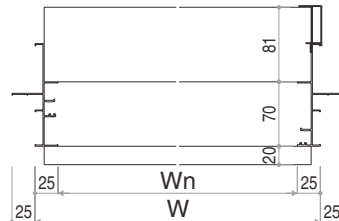
■引違い窓(かぶせ工法 外付タイプ)



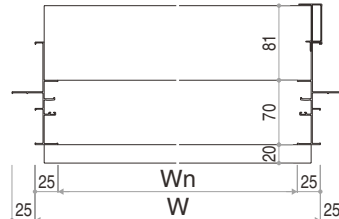
■雨戸付引違い窓(木造納まり)



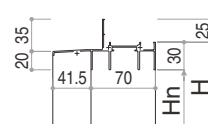
●2枚建



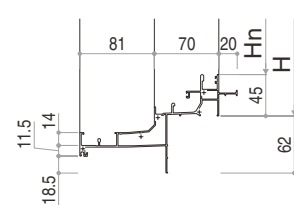
●4枚建



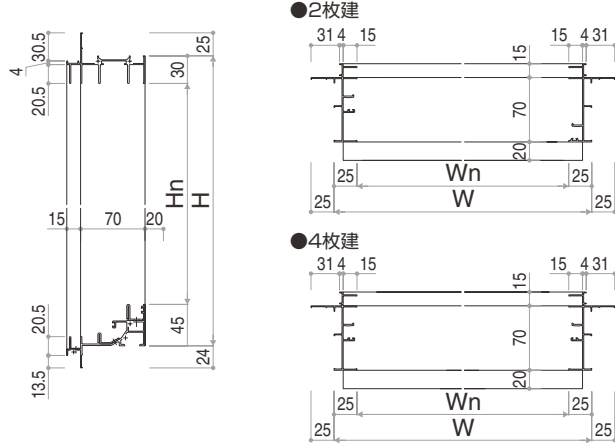
●無目下雨戸上枠



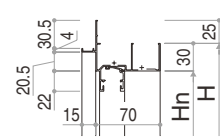
●リビングタイプ



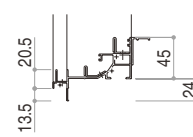
■玄関引戸(木造納まり・下枠RC納まり)



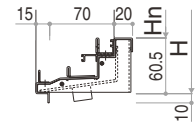
●ランマ部FIX 上枠



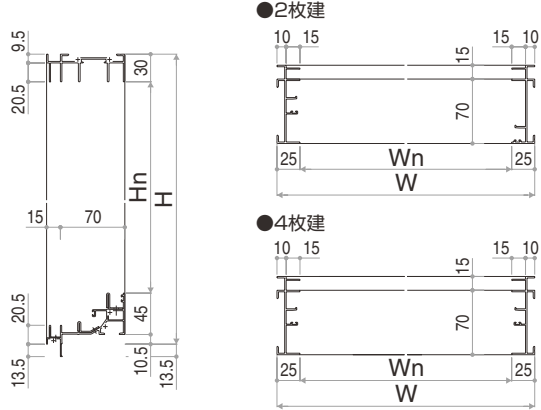
●下枠木造納まり



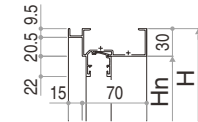
●ステンレス下枠RC納まり



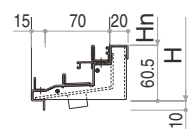
■玄関引戸(RC納まり)



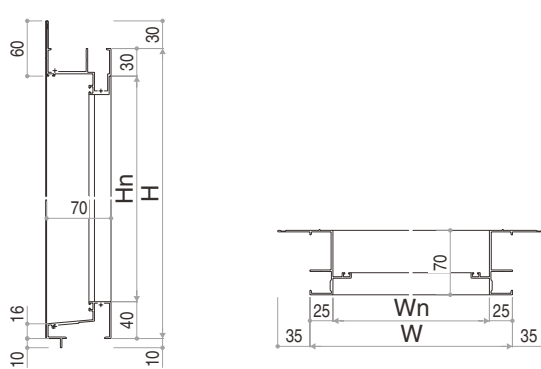
●ランマ部FIX 上枠



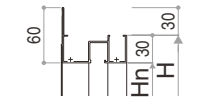
●ステンレス下枠RC納まり



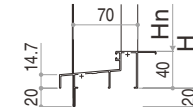
■玄関ドア(木造納まり 下枠RC)



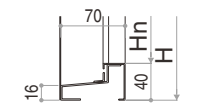
●ランマ部FIX 上枠



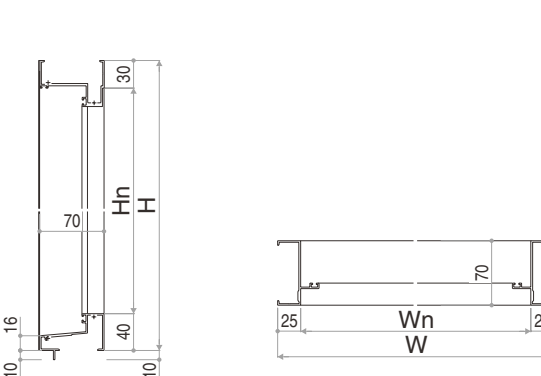
●下枠木造納まり



●ステンレス下枠



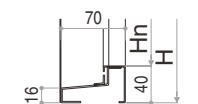
■玄関ドア(RC納まり)



●ランマ部FIX 上枠

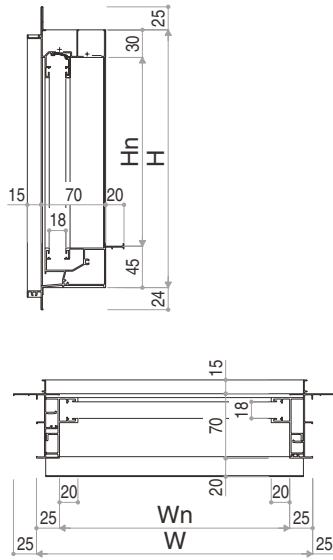


●ステンレス下枠

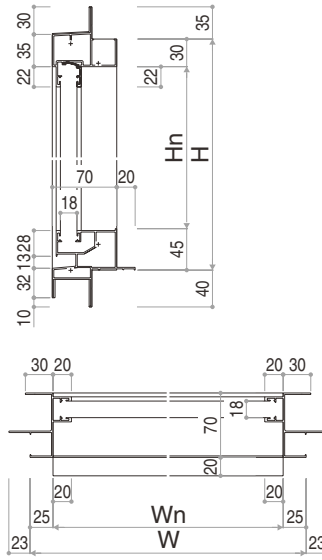


■FIX窓

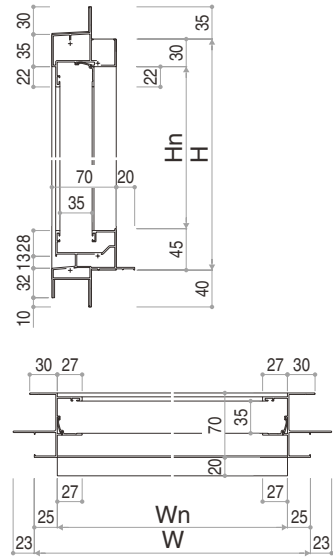
●木造内付納まり 単板



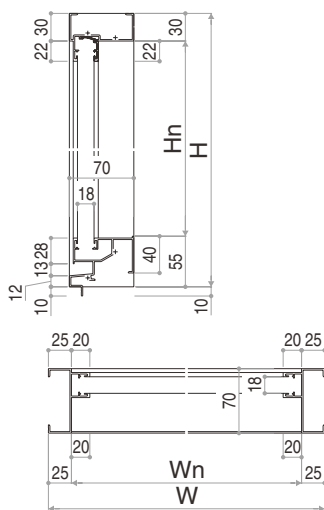
●木造半外付納まり 単板



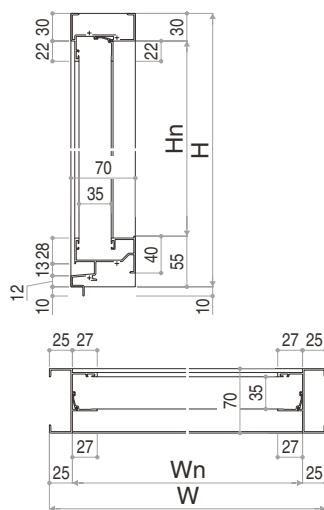
●木造半外付納まり 複層



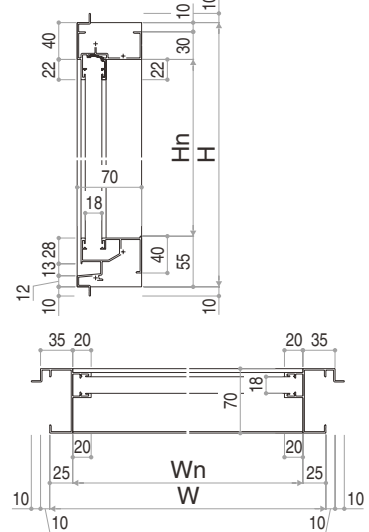
●RC納まり 単板



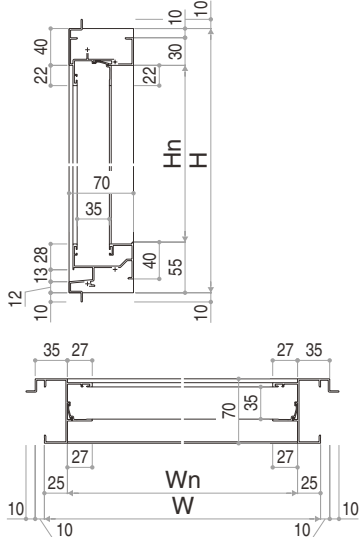
●RC納まり 複層



●ALC納まり 単板

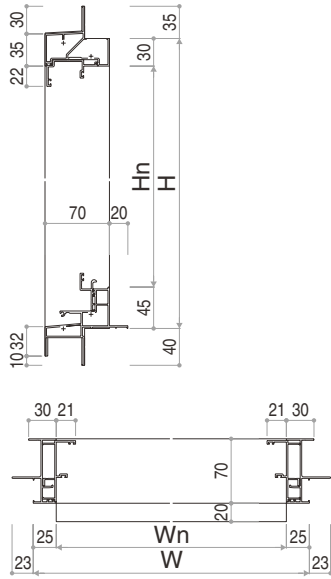


●ALC納まり 複層

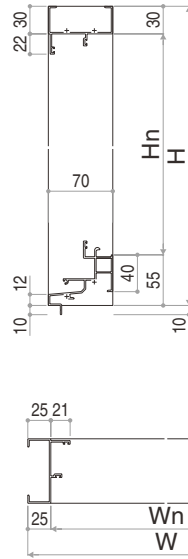


■内倒し窓

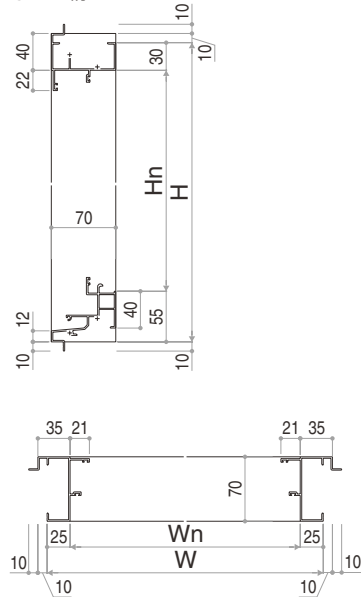
●木造半外付納まり



●RC納まり

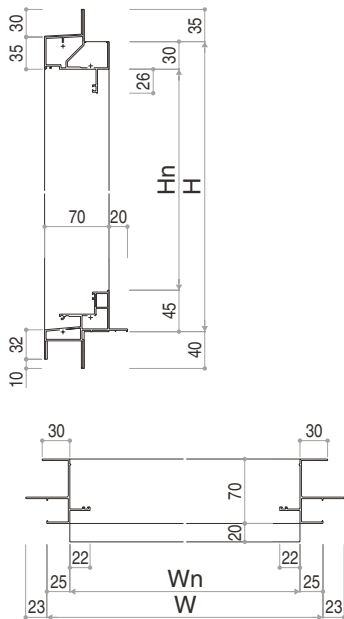


●ALC納まり

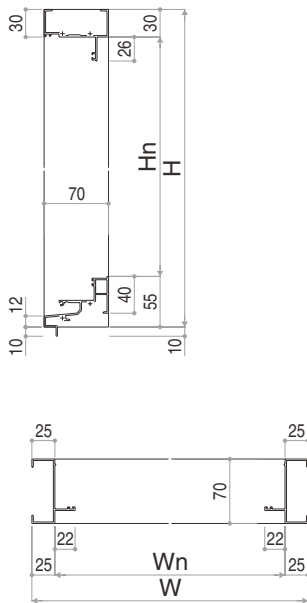


■たてすべり出し窓・すべり出し窓

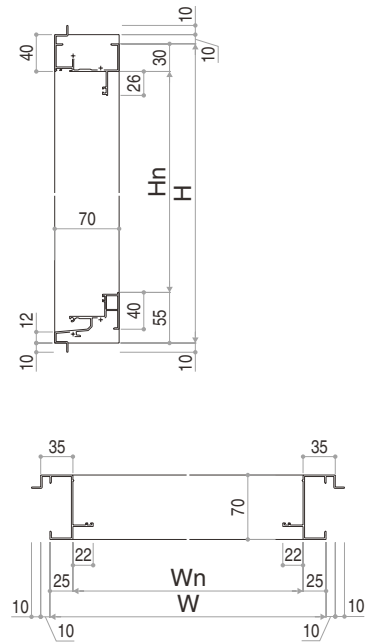
●木造半外付納まり



●RC納まり



●ALC納まり



■水切り

●出幅45mm



●出幅65mm



●出幅58mm



●出幅68mm



●出幅98mm

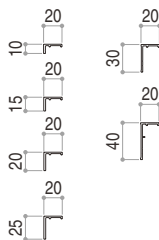


●出幅50mm



■アングル

●結露受無

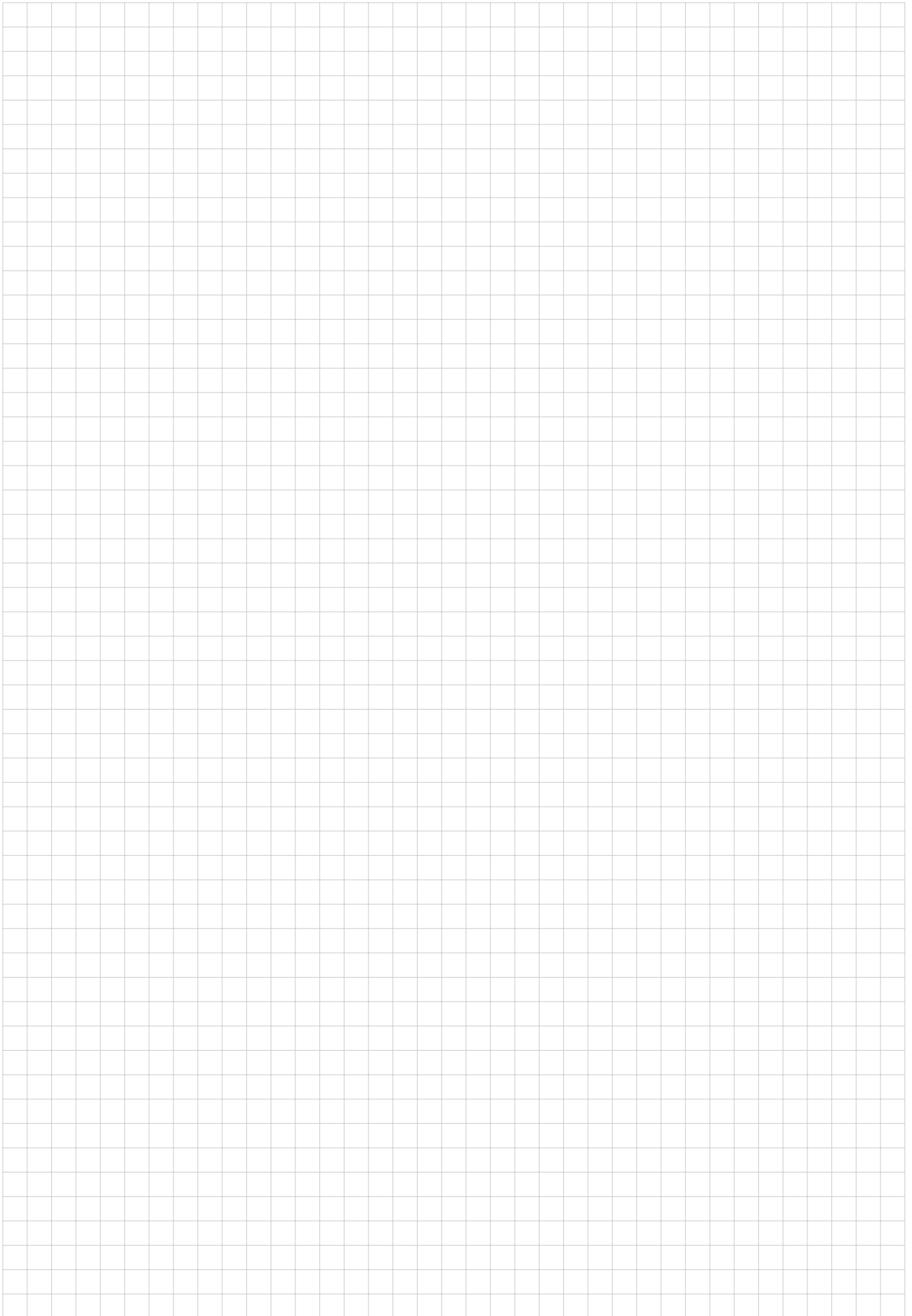


●結露受付

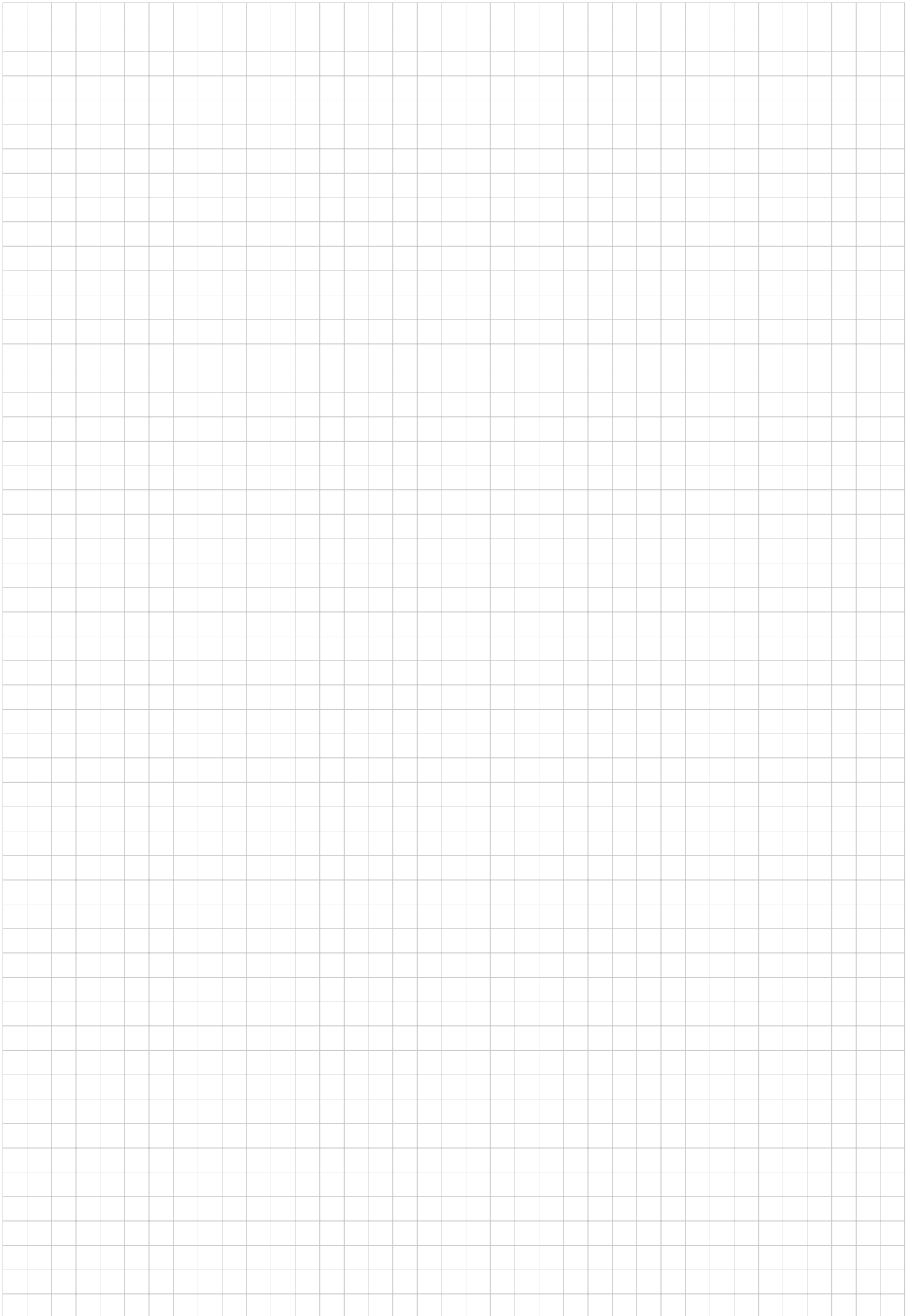


●アングル









商品は最寄のショールームでご覧いただけます。

※ショールームに展示されている商品は厳選されています。
ご覧になりたい商品が展示されているかを事前にご確認ください。



・札幌、新宿、金沢、名古屋、大阪、広島、高松、福岡は
TOTO・DAIKEN・YKK AP コラボレーションショールームです。
・横浜、新潟、静岡、岡山、熊本は
TOTO・YKK AP コラボレーションショールームです。

ショールーム札幌 〒060-0033 札幌市中央区北3条東4丁目1-10 TEL. 0120-4134-55	ショールーム新宿 〒151-0053 渋谷区代々木2-1-5 JR南新宿ビル8F TEL. 0120-32-4134	ショールーム横浜 〒220-8134 横浜市西区みなとみらい2-2-1 横浜ランドマークタワー34階 TEL. 0120-47-4134	ショールーム新潟 〒950-0914 新潟市中央区紫竹山5丁目1番11号 TEL. 0120-78-1134	ショールーム金沢 〒920-8201 金沢市鞍月東2丁目11番地 TEL. 0120-79-4134
ショールーム静岡 〒422-8006 静岡市駿河区曲金7-1-6 TEL. 0120-75-0202	ショールーム名古屋 〒450-6413 名古屋市中村区名駅3丁目28-12 大名古屋ビルヂング13F TEL. 0120-52-4134	ショールーム大阪 〒530-0017 大阪市北区角田町8-1大阪梅田ツイン タワーズ・ノース20F(阪急百貨店のビル) TEL. 0120-62-4134	ショールーム岡山 〒700-0973 岡山市北区下中野702-101 TEL. 0120-21-4134	ショールーム広島 〒734-0014 広島市南区宇品西4-1-36 TEL. 0120-64-4134
ショールーム高松 〒761-0301 高松市林町2547-3 TEL. 0120-88-4134	ショールーム福岡 〒812-0018 福岡市博多区住吉1-2-25 キャナルシティビジネスセンタービル3F TEL. 0120-71-4134	ショールーム熊本 〒860-0832 熊本市中央区萩原町17番地53号 TEL. 0120-83-1134		

[開館時間] 10:00~17:00 [休館日] 毎週水曜日(ただし、祝日の場合は開館)。夏期休館日・年末年始休館日あり。
休館日、開館時間につきましては、事前にご確認ください。



QR4AAA

体感ショールーム(建築関係者様向け) **完全予約制**

〒108-0075 東京都港区港南2-15-4 品川インターシティホール棟地下1階

[開館時間] 10:00~17:00

[休館日] 毎週日曜日・祝日。夏期休館日・年末年始休館日あり。

休館日、開館時間につきましては、事前にご確認ください。

各地の展示場

群馬、長野、富山、福井、沼津、大阪、愛媛、鹿児島、那覇

休館日、開館時間につきましては、事前にご確認ください。

YKK AP公式ソーシャルメディアのご案内

商品やイベントをはじめ、企業の取り組みに関する情報や「窓」をテーマにした様々なコンテンツをYKK AP公式ソーシャルメディアを通して、定期的に配信しています。



QRBBBB

Facebook YouTube Instagram



施工例サイト「# YKK APのある暮らし」のご案内

YKK APのアイテムを使用した、様々なコーディネート事例をご紹介します。**#ykkapのある暮らし**をつけてInstagramに投稿すると、当社のウェブサイトでご紹介させていただく場合がございます。ぜひ皆様の素敵な施工事例投稿をお待ちしています。



QRCCCC

販売店・建築会社・工務店様へのお願い

【商品選択上のごお願い】

●商品は、使用用途・使用場所などを限定しているもの、専門施工が必要となるものがあります。商品仕様をご確認のうえ、商品を選定してください。

【組立・施工上のごお願い】

●商品の組立・施工については、必ず説明書に従ってください。

【お施工様引渡し時のごお願い】

●商品の取扱説明書(使い方&お手入れガイドブック)をご用意しています。必ず、お施工様や建築物を管理されている方にお渡しください。

YKK AP株式会社

- 表示内容は2024年9月時点のものです。
- 改良のため予告なく商品の仕様を変更することがありますので、あらかじめご了承ください。
- 商品の色は、印刷特性上実物と多少差が出ます。ご了承ください。
- 本紙上で使用する「CHC」、「FXMA」、「FXRA」、「かんたん」\ドリモ」、「かんたん」\ドアリモ」、「ブラマード」、「ヴェナート」、「ア」、ラフォレストはYKK AP(株)の出願・登録商標です。
- FacebookおよびFacebookロゴは、Meta Platforms, Inc.の商標または登録商標です。
- YouTubeおよびYouTubeロゴは、Google LLCの商標または登録商標です。
- InstagramおよびInstagramロゴは、Instagram, LLCの商標または登録商標です。
- 発行/2024年9月(2版)① Printed in Japan **業務用**

商品に関するご相談・お問い合わせは、

お客様相談室 まで

受付時間/月~土 9:00~17:00
(祝日・GW・年末年始・夏期休暇等を除く)

一般のお客様

0120-20-4134

建築・設計関係者様

0120-72-4134

●お問い合わせ、ご用命は……

www.ykkap.co.jp/

[NO]XAAAA-H22-098-2



* A H 2 2 - 0 9 8 - 2 *